

2021年 第13回神奈川県春季少年少女空手道選手権大会

兼 2021年 第21回全日本少年少女空手道選手権大会 予選会

兼 2021年 第10回関東少年少女空手道選手権大会 予選会

令和3年5月30日 神奈川県空手道連盟・藤沢市空手道連盟・横浜市空手道連盟

	優勝	準優勝	第3位	第3位(第4位)	敢闘賞				代表選手			
					(第5位)	(第6位)	(第7位)	(第8位)	小学生第1代表	小学生第2代表	小学生第3代表	小学生第4代表
形 小学1年生 女子	益田 杏璃 (志空会横浜)	小木 結里 (尚徳館)	久保 莉央奈 (泊親会川崎)	川原 向葵 (翔光会)	高橋 安寿 (芳空塾)	原田 紫衣 (拳勝館六会)	角川 瑛音 (修徳塾茅ヶ崎)		益田 杏璃 (志空会横浜)	小木 結里 (尚徳館)	久保 莉央奈 (泊親会川崎)	-
形 小学2年生 女子	小島 実紗 (志空会大和)	川田 麻稀 (拳勝館西湘)	高井 理櫻 (翔成會)	井田 菜幸 (研修会)	長門 純運 (拳勝館本部)	丸 和奈 (翔空館鎌倉)	八木 結菜 (蒼心会)	植村 東子 (葉山町協会)	小島 実紗 (志空会大和)	川田 麻稀 (拳勝館西湘)	高井 理櫻 (翔成會)	井田 菜幸 (研修会)
形 小学3年生 女子	浅野 美紀 (拳勝館鎌倉)	遠藤 希実 (相模館)	菊地 真央 (泊親会川崎)	曾根 愛真 (研修会)	濱中 彩花 (JKA)	柴山 瑠香 (泊親会川崎)	鯉坂 天音 (泊親会草空館)	古屋 愛月 (相模館)	浅野 美紀 (拳勝館鎌倉)	遠藤 希実 (相模館)	菊地 真央 (泊親会川崎)	-
形 小学4年生 女子	栗城 香花 (拳志会横浜)	小島 明依 (志空会大和)	山本 ちり (泊親会川崎)	川野 妙恵 (相模館)	多田 深 (志空会大和)	石渡 陽奈子 (泊親会川崎)	星田 蘭美 (拳勝館横浜栄)	諏訪 遥 (拳勝館本部)	栗城 香花 (拳志会横浜)	小島 明依 (志空会大和)	山本 ちり (泊親会川崎)	-
形 小学5年生 女子	石山 ゆい (拳勝館西湘)	千葉 瑠香 (葉山町協会)	笹嶺 智穂 (一友会横浜)	村田 詠実 (拳勝館本部)	添田 ゆずり (誠明館)	井田 珠貴 (研修会)	笹木 晶帆 (明光館)	栗原 千和 (翔光会)	石山 ゆい (拳勝館西湘)	千葉 瑠香 (葉山町協会)	笹嶺 智穂 (一友会横浜)	-
形 小学6年生 女子	小野塚 ななほ (黎明会)	佐々木 唯乃 (黎明会)	小泉 聖葉 (拳勝館本部)	村川 仁菜 (誠心塾)	篠原 優佳 (相模館支部)	大宮 凜音 (糸洲会横須賀)	吉田 友莉奈 (泊親会川崎)	白石 世莉奈 (相模館支部)	小野塚 ななほ (黎明会)	佐々木 唯乃 (黎明会)	小泉 聖葉 (拳勝館本部)	-
組手 小学1年生 女子	寛 羽未 (如水会川崎)	宮永 詩 (如水会川崎)	角川 瑛音 (修徳塾茅ヶ崎)	尾上 真彩 (一風会)	佐野 楓果 (一風会)	古瀬 彩菜 (一風会)	宮崎 陽菜 (英友会)	高橋 安寿 (芳空塾)	寛 羽未 (如水会川崎)	宮永 詩 (如水会川崎)	角川 瑛音 (修徳塾茅ヶ崎)	-
組手 小学2年生 女子	松本 桃花 (和心会)	小島 実紗 (志空会大和)	中山 葵子 (横浜北松濤館)	山田 紗夢 (明光館)	熊沢 希瑞 (平塚神空会)	塚田 碧生 (如水会南太田)	大出 侑宙 (如水会川崎)	角 菜摘 (誠琉館)	松本 桃花 (和心会)	小島 実紗 (志空会大和)	中山 葵子 (横浜北松濤館)	-
組手 小学3年生 女子	古屋 愛月 (相模館)	佐藤 玲奈 (和心会)	柳谷 薫花 (研修会)	塩屋 琉愛 (黎明会)	芹田 明日花 (葉山町協会)	曾根 愛真 (研修会)	深町 美礼 (幸武館深町)	井田 恵未 (拳勝館川崎)	古屋 愛月 (相模館)	佐藤 玲奈 (和心会)	柳谷 薫花 (研修会)	-
組手 小学4年生 女子	星田 蘭美 (拳勝館横浜栄)	鈴木 咲子 (和心会)	山本 ちり (泊親会川崎)	塚越 風羽 (藤友会)	山崎 千寛 (翔空館鎌倉)	中川 音花 (拳勝館茅ヶ崎)	藤本 莉遙 (拳勝館六会)	栗城 香花 (拳志会横浜)	星田 蘭美 (拳勝館横浜栄)	鈴木 咲子 (和心会)	山本 ちり (泊親会川崎)	-
組手 小学5年生 女子	佐野 真子 (横浜北松濤館)	橋 玲那 (横浜北松濤館)	猶原 美羽 (結心会)	青木 くるみ (一風会)	バズラチャルヤ ジェニサ (如水会川崎)	菊村 珠希 (一風会)	笹嶺 智穂 (一友会横浜)	杉山 凜 (如水会川崎)	佐野 真子 (横浜北松濤館)	橋 玲那 (横浜北松濤館)	猶原 美羽 (結心会)	-
組手 小学6年生 女子	大田 夏生 (如水会平塚)	横谷 優花 (拳勝館六会)	小野塚 ななほ (黎明会)	佐々木 唯乃 (黎明会)	武藤 夏未(5位) (幸武館中村)	物井 蘭那(6位) (相模館)	成毛 愛海 (誠和会)	篠原 優佳 (相模館支部)	大田 夏生 (如水会平塚)	横谷 優花 (拳勝館六会)	武藤 夏未 (幸武館中村)	-

2021年 第13回神奈川県春季少年少女空手道選手権大会

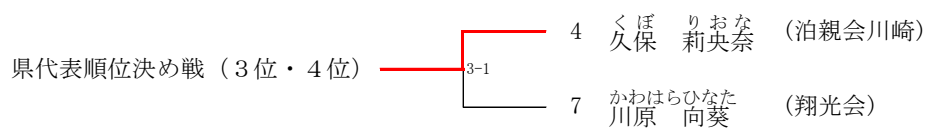
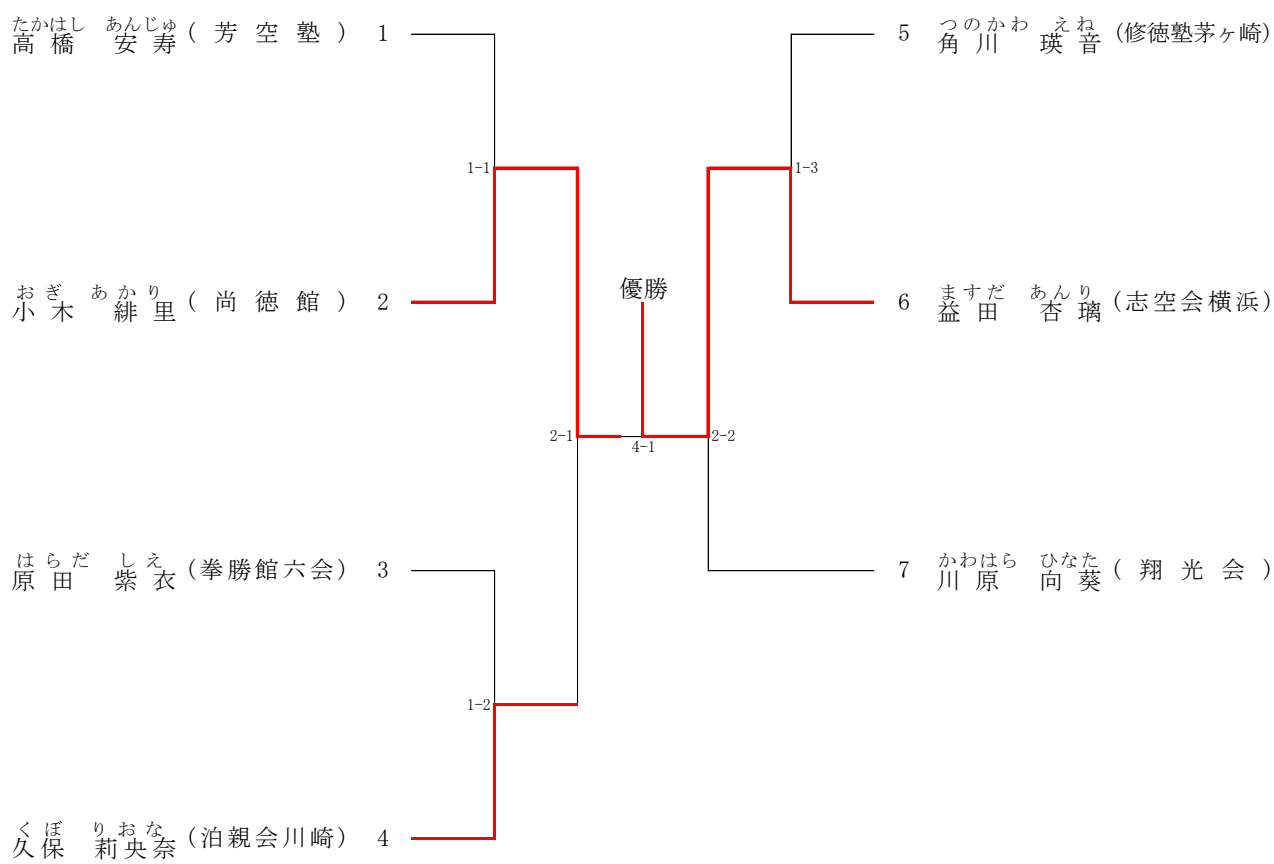
兼 2021年 第21回全日本少年少女空手道選手権大会 予選会

兼 2021年 第10回関東少年少女空手道選手権大会 予選会

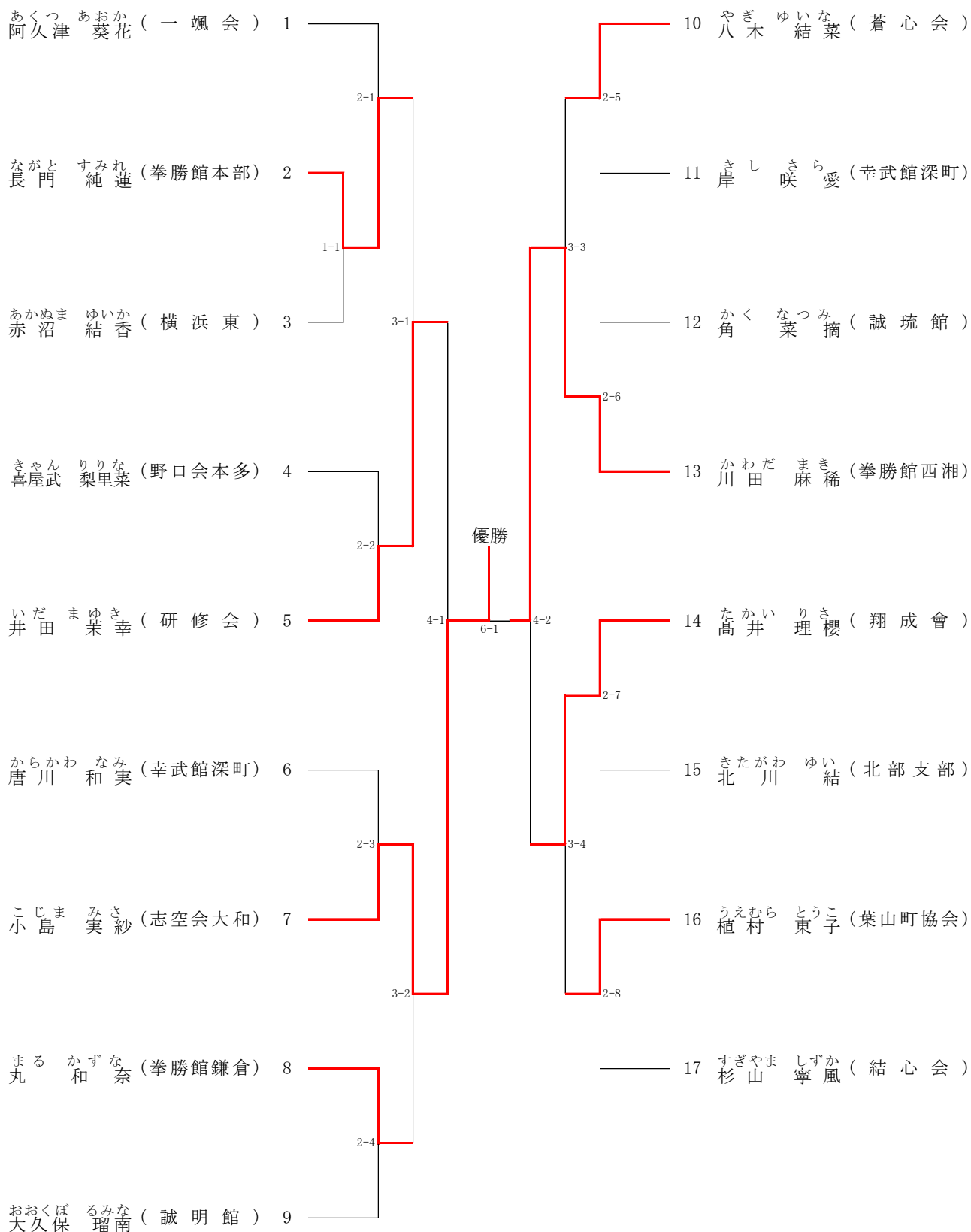
令和3年5月30日 神奈川県空手道連盟・藤沢市空手道連盟・横浜市空手道連盟

	優勝	準優勝	第3位	第3位(第4位)	敢闘賞				代表選手			
					敢闘賞	敢闘賞	敢闘賞	敢闘賞	小学生第1代表	小学生第2代表	小学生第3代表	小学生第4代表
形 小学1年生 男子	小栗 駿平 (松達横浜)	荒井 理希 (日和会)	小笠原 悠人 (翔成會)	狩野 晴大 (相模館)	鈴木 一志 (翔光会)	大橋 丞 (一風会)	堀向 朝陽 (練心館村岡)	西野 杜琉 (誠明館)	小栗 駿平 (松達横浜)	荒井 理希 (日和会)	小笠原 悠人 (翔成會)	-
形 小学2年生 男子	中村 駿吾 (誠和会)	赤城 陽之介 (誠和会)	鈴木 隼人 (練心塾)	桜井 楓 (誠明館)	目黒 律希 (誠明館)	芳垣 隆大 (幸武館深町)	鈴木 志平 (百練塾)	照屋 孝健 (泊観会川崎)	中村 駿吾 (誠和会)	赤城 陽之介 (誠和会)	鈴木 隼人 (練心塾)	-
形 小学3年生 男子	三輪 柑太 (横浜空手倶楽部)	高部 泰久 (拳勝館六会)	大橋 暁人 (拳勝館鎌倉)	角川 琥音 (修徳塾茅ヶ崎)	森川 鼓太良 (志空会藤沢)	伊藤 龍也 (翔空館鎌倉)	諸橋 隼 (志空会横浜)	飛岡 弦希 (誠和会)	三輪 柑太 (横浜空手倶楽部)	高部 泰久 (拳勝館六会)	大橋 暁人 (拳勝館鎌倉)	-
形 小学4年生 男子	金子 祐大 (拳勝館鎌倉)	矢部 力也 (泊観会川崎)	山田 光展 (泊観会川崎)	木戸口 晃士 (横浜糸東会)	宮本 開己 (知道館)	近藤 有翔 (明光館)	岩野 結斗 (拳勝館六会)	米田 晃清 (志空会藤沢)	金子 祐大 (拳勝館鎌倉)	矢部 力也 (泊観会川崎)	山田 光展 (泊観会川崎)	-
形 小学5年生 男子	飯田 演斗 (尚徳館)	奥田 爽太 (拳勝館鎌倉)	諸橋 隼 (志空会横浜)	岩崎 康 (拳勝館川崎)	高橋 一真流 (如水会川崎)	浅野 豪 (拳勝館鎌倉)	曾根 暖斗 (研修会)	飛岡 大翔 (誠和会)	飯田 演斗 (尚徳館)	奥田 爽太 (拳勝館鎌倉)	諸橋 隼 (志空会横浜)	-
形 小学6年生 男子	長屋 旬 (誠明館)	小畑 旭希 (明光館)	矢野 晴基 (拳勝館鎌倉)	横溝 佑真 (一風会)	鈴木 昊 (練心塾)	池田 風翔 (北部支部)	高木 雄大 (志空会藤沢)	三輪 柚月 (横浜空手倶楽部)	長屋 旬 (誠明館)	小畑 旭希 (明光館)	矢野 晴基 (拳勝館鎌倉)	-
組手 小学1年生 男子	藤野 湧久 (和心会)	阿部 陽太 (糸洲会日吉)	小川 哲司 (拳勝館六会)	鈴木 浩介 (誠和会)	小柳 凜斗 (拳勝館茅ヶ崎)	田中 伸治 (松達横浜)	荒井 理希 (日和会)	川島 晟雅 (幸武館深町)	藤野 湧久 (和心会)	阿部 陽太 (糸洲会日吉)	小川 哲司 (拳勝館六会)	-
組手 小学2年生 男子	西村 太寿 (和心会)	山崎 加那斗 (練武会天司会)	藤本 昊 (拳勝館茅ヶ崎)	福田 陸吹 (幸武館深町)	五十嵐 唯人 (拳勝館川崎)	松尾 琉虎 (城志館)	木村 椰義 (一友会)	上田 拓澄 (幸武館深町)	西村 太寿 (和心会)	山崎 加那斗 (練武会天司会)	藤本 昊 (拳勝館茅ヶ崎)	-
組手 小学3年生 男子	塩川 昇 (横浜北松濤館)	大石 蓮人 (和心会)	小畑 光佑 (明光館)	前田 莉汰 (拳道会)	有本 朋生 (如水会川崎)	伊藤 龍也 (翔空館鎌倉)	丸山 和希 (誠和会)	菅原 椋馬 (城志館)	塩川 昇 (横浜北松濤館)	大石 蓮人 (和心会)	小畑 光佑 (明光館)	-
組手 小学4年生 男子	木戸口 晃士 (横浜糸東会)	山本 翔太 (誠琉館)	鶴谷 樹 (城志館)	宮本 開己 (知道館)	矢部 力也 (泊観会川崎)	安藤 司輝 (和心会)	岡村 颯真 (如水会南太田)	西村 迦秋 (和心会)	木戸口 晃士 (横浜糸東会)	山本 翔太 (誠琉館)	鶴谷 樹 (城志館)	-
組手 小学5年生 男子	小川 隼士朗 (誠明館)	荻野 夢叶 (如水会川崎)	石原 琉唯 (拳勝館横浜栄)	大館 那輔 (加藤塾)	高橋 一真流 (如水会川崎)	金子 右京 (糸洲会保土)	高橋 航汰 (如水会川崎)	千葉 蓮友 (城志館)	小川 隼士朗 (誠明館)	荻野 夢叶 (如水会川崎)	石原 琉唯 (拳勝館横浜栄)	-
組手 小学6年生 男子	八田 順平 (横浜北松濤館)	前田 麻明吏 (拳道会)	林 大悟 (夢源道場)	峯島 一輝 (拳勝館茅ヶ崎)	榊 紀斗 (如水会湘南)	斎藤 優志 (屋空会)	中山 權志 (横浜北松濤館)	西村 晃明 (和心会)	八田 順平 (横浜北松濤館)	前田 麻明吏 (拳道会)	林 大悟 (夢源道場)	-

# 1. 形 小学1年生 女子



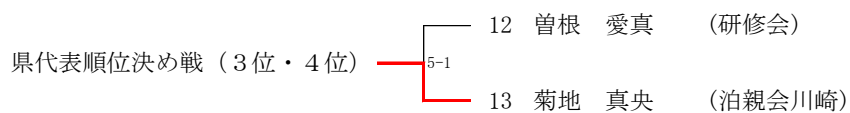
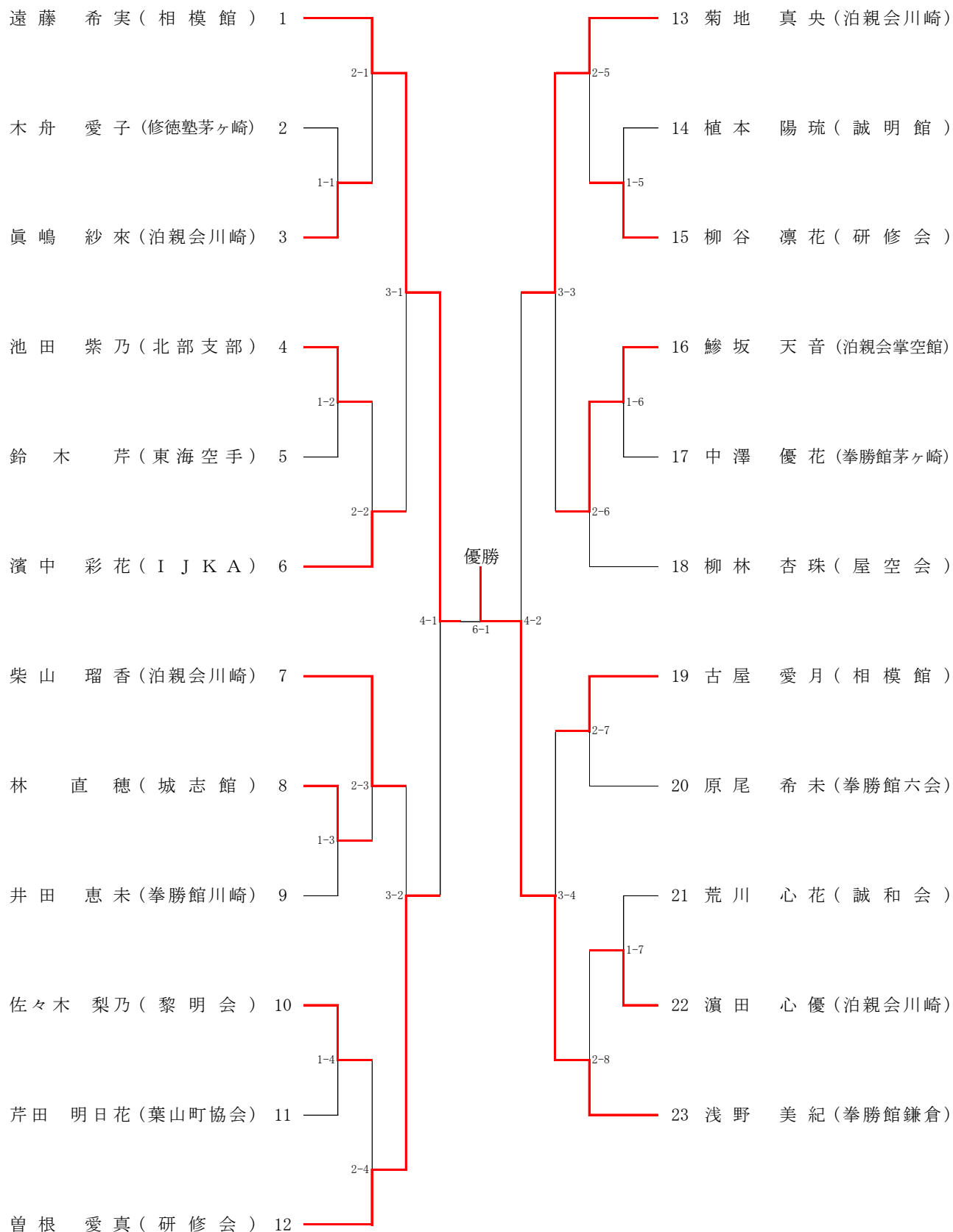
## 2. 形 小学2年生 女子



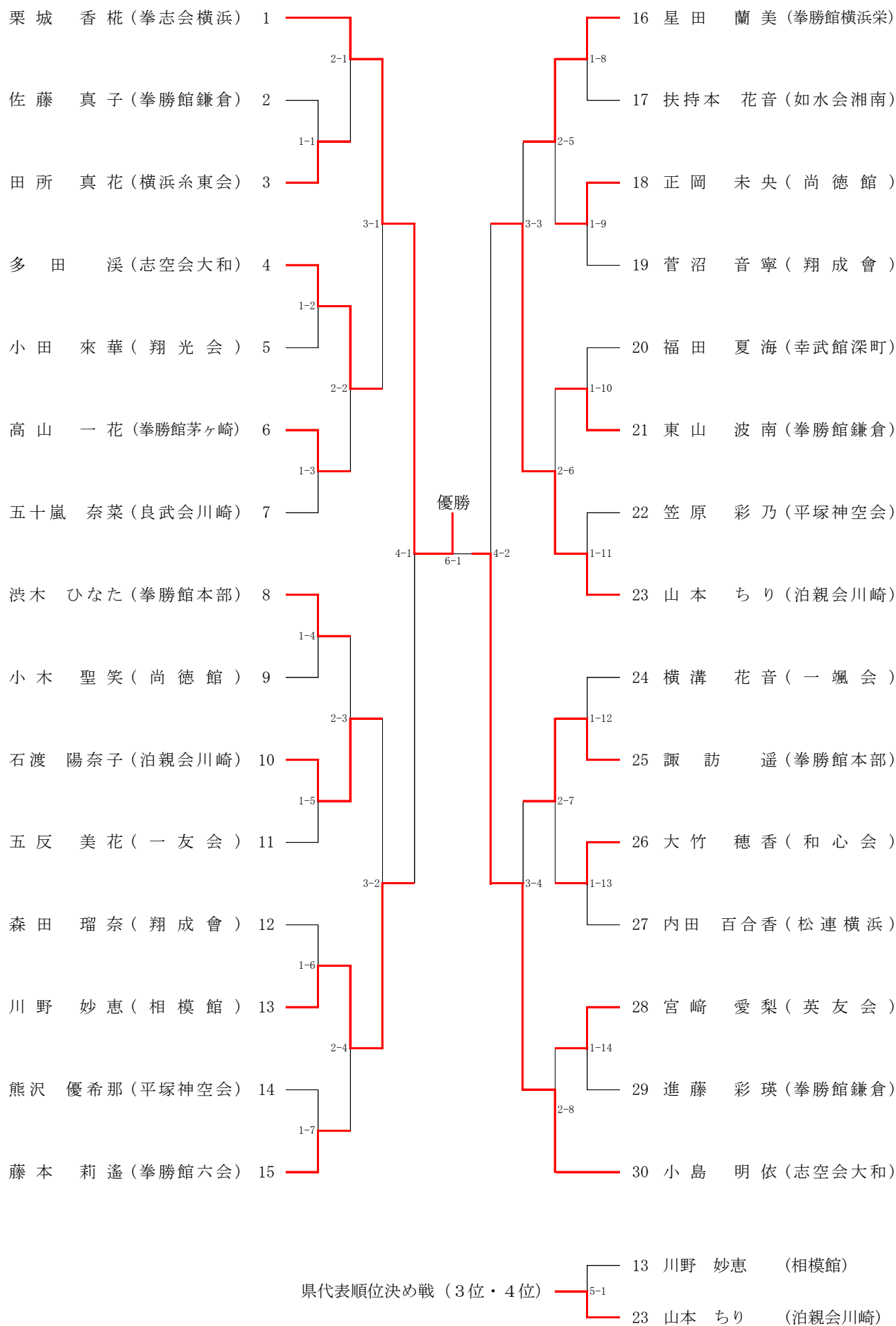
県代表順位決め戦 (3位・4位)

5	井田 まゆき	(研修会)
14	たかい りさ	(翔成會)

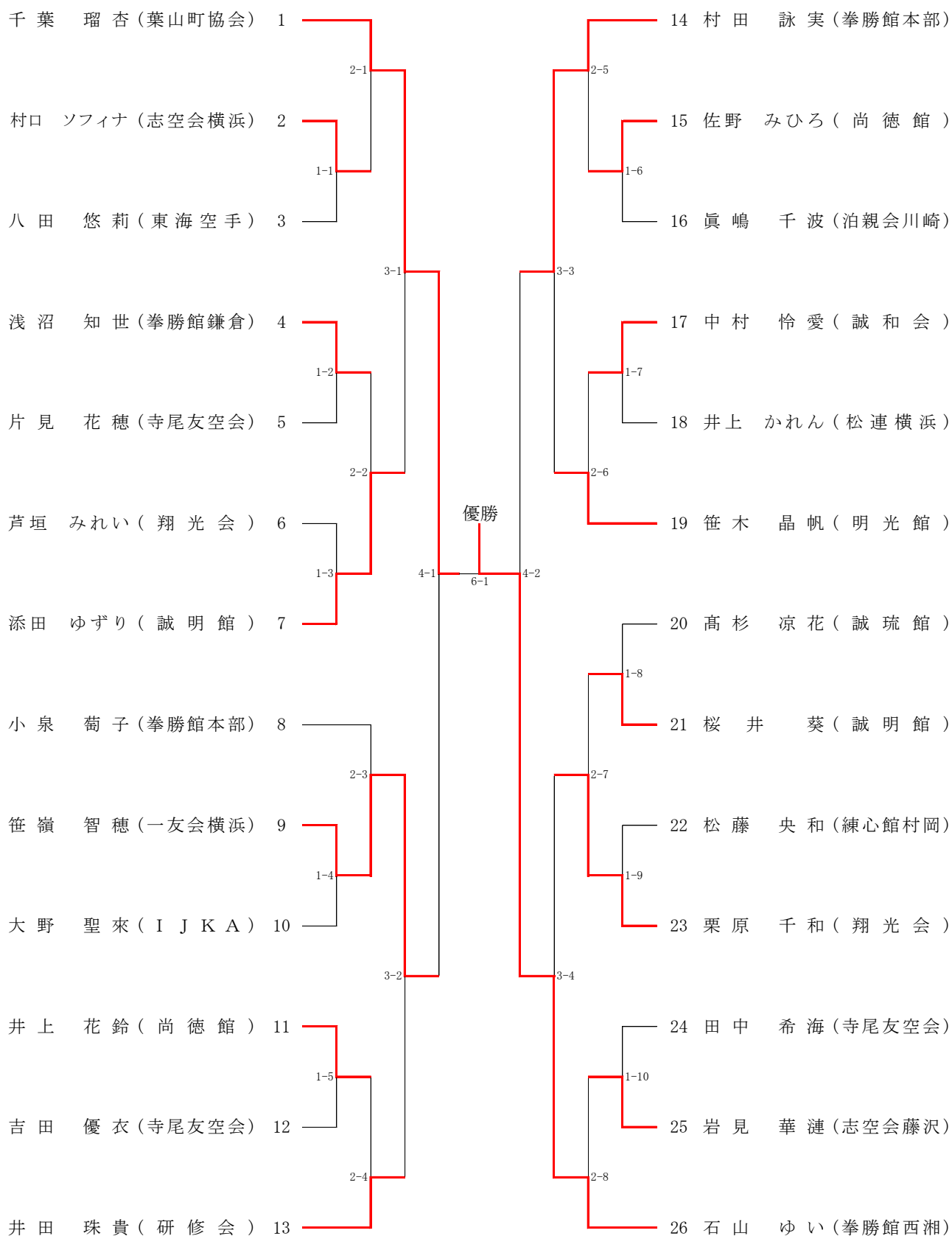
### 3. 形 小学3年生 女子



## 4. 形 小学4年生 女子



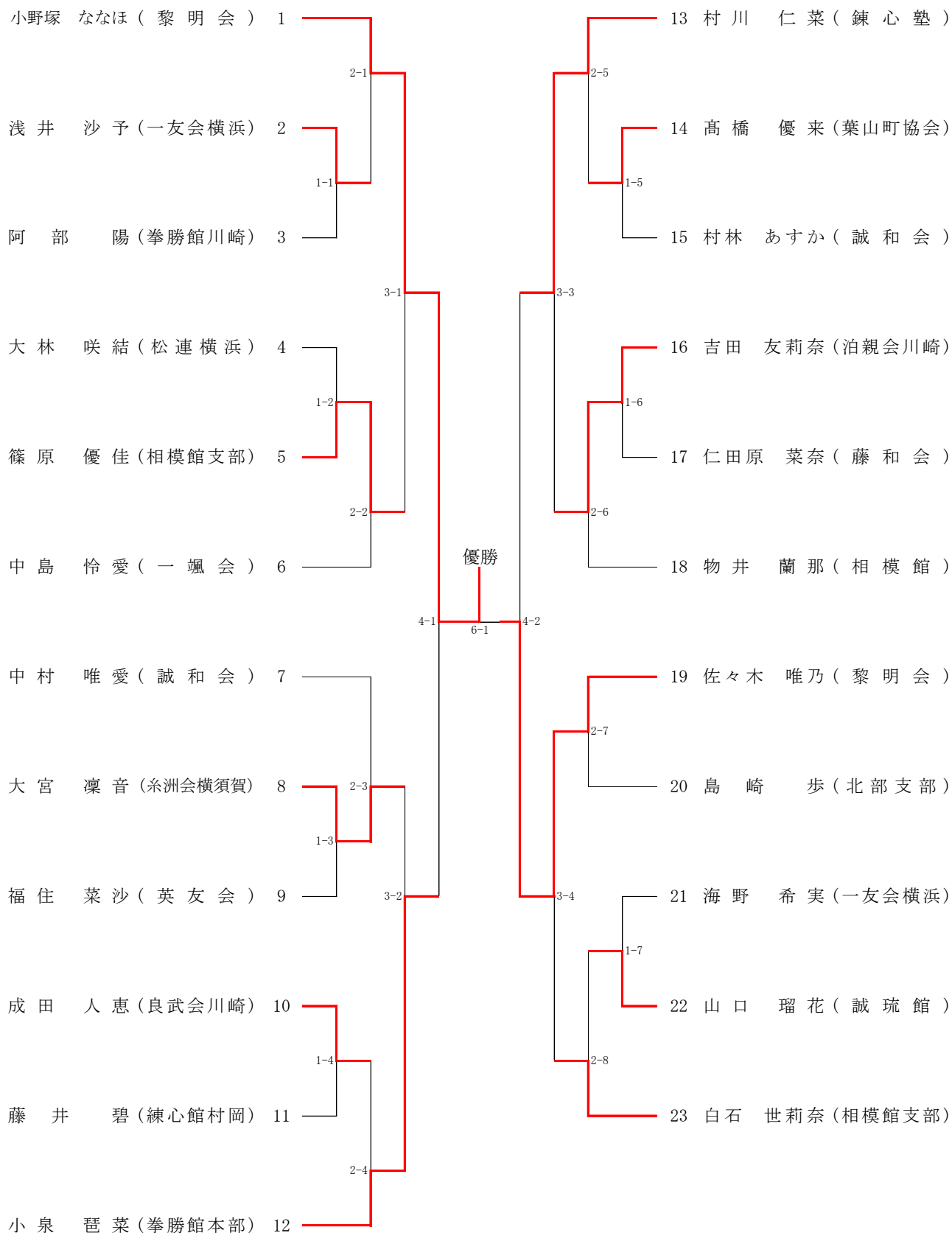
## 5. 形 小学5年生 女子



県代表順位決め戦 (3位・4位)

- 9 笹嶺 智穂 (一友会横浜)
- 14 村田 詠実 (拳勝館本部)

## 6. 形 小学6年生 女子

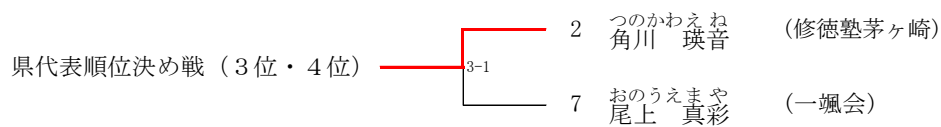
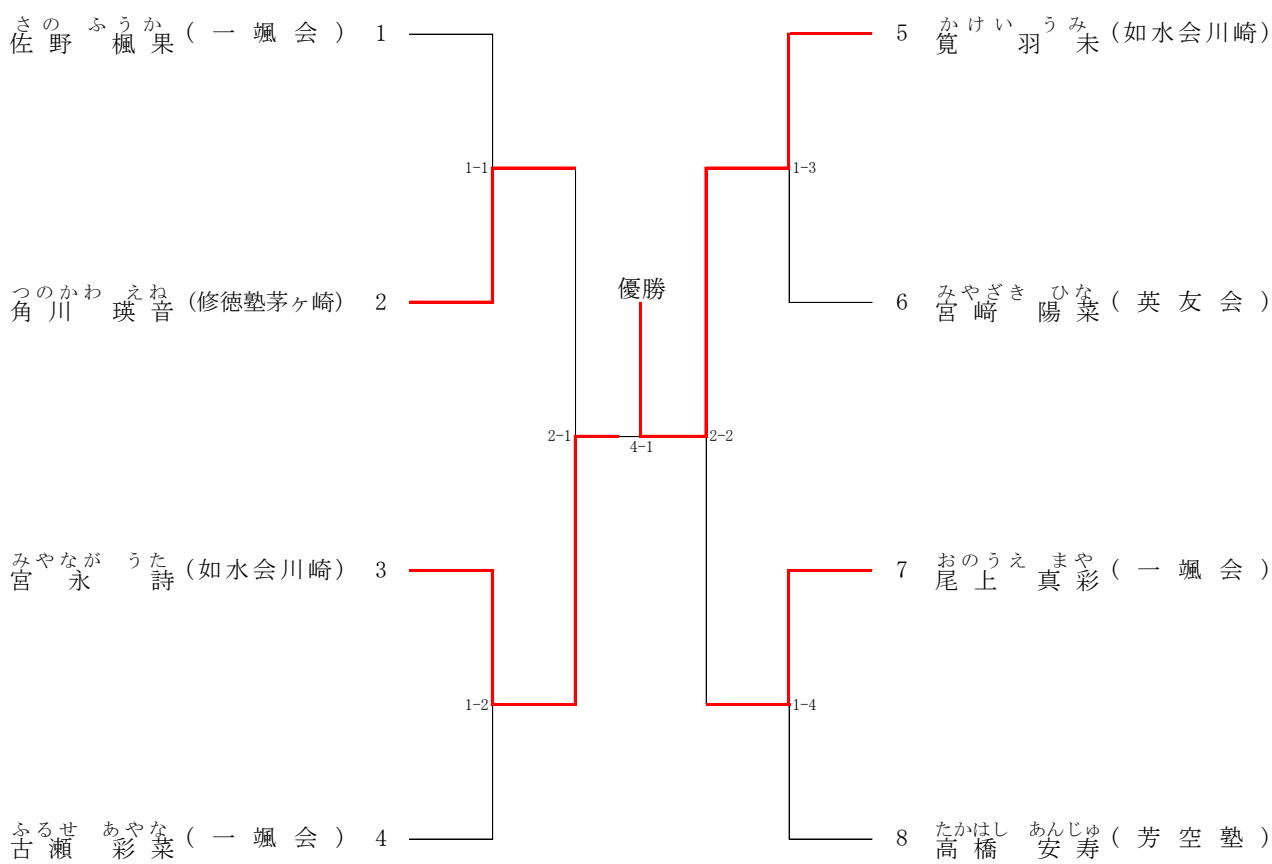


県代表順位決め戦 (3位・4位) — 5-1 —

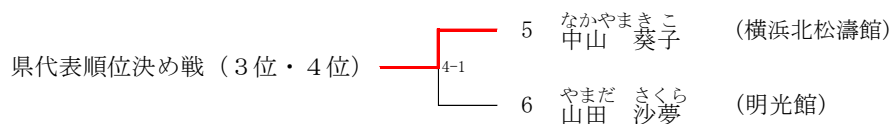
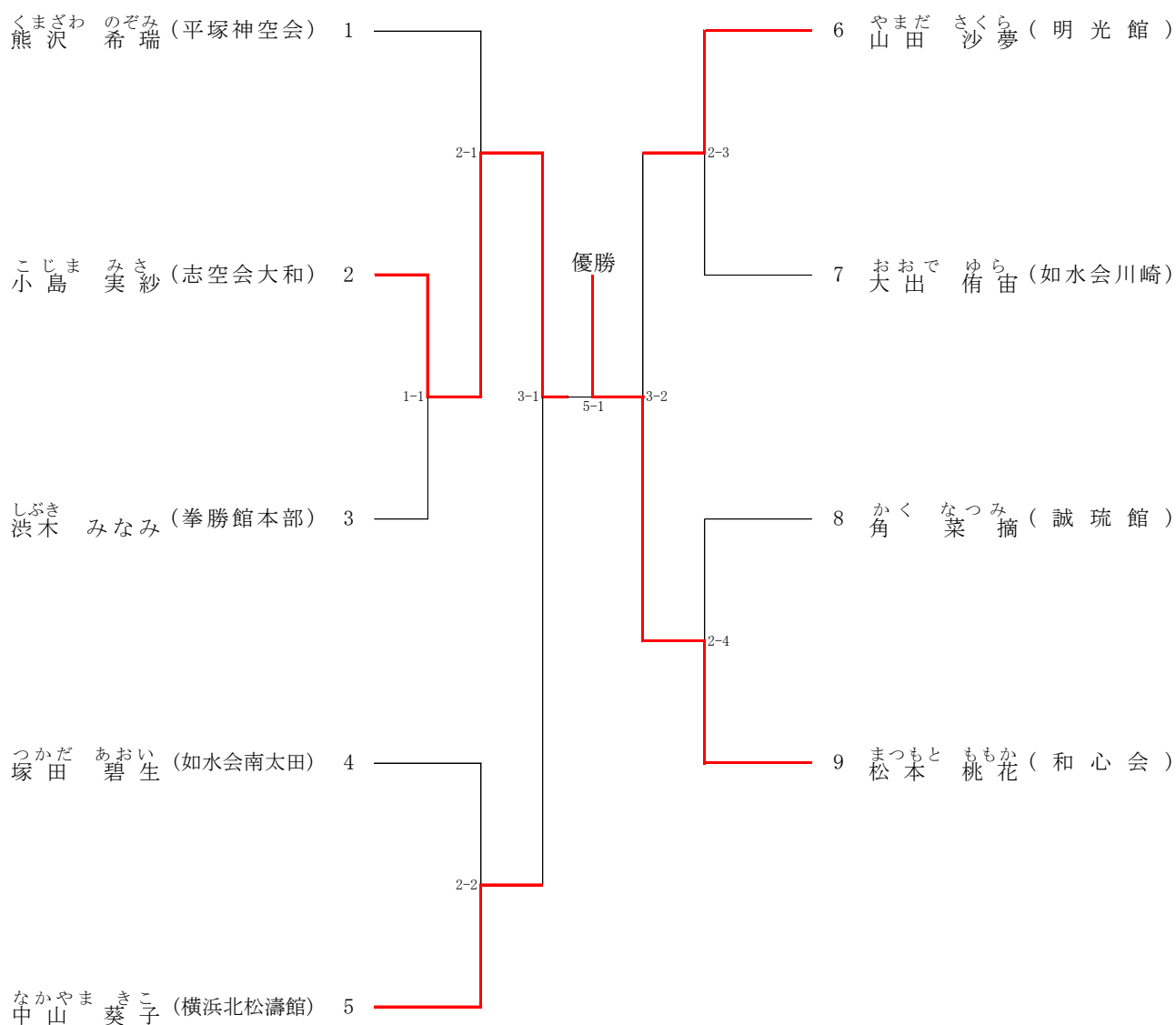
- 12 小泉 琶菜 (拳勝館本部)
- 13 村川 仁菜 (錬心塾)



# 7. 組手 小学1年生 女子

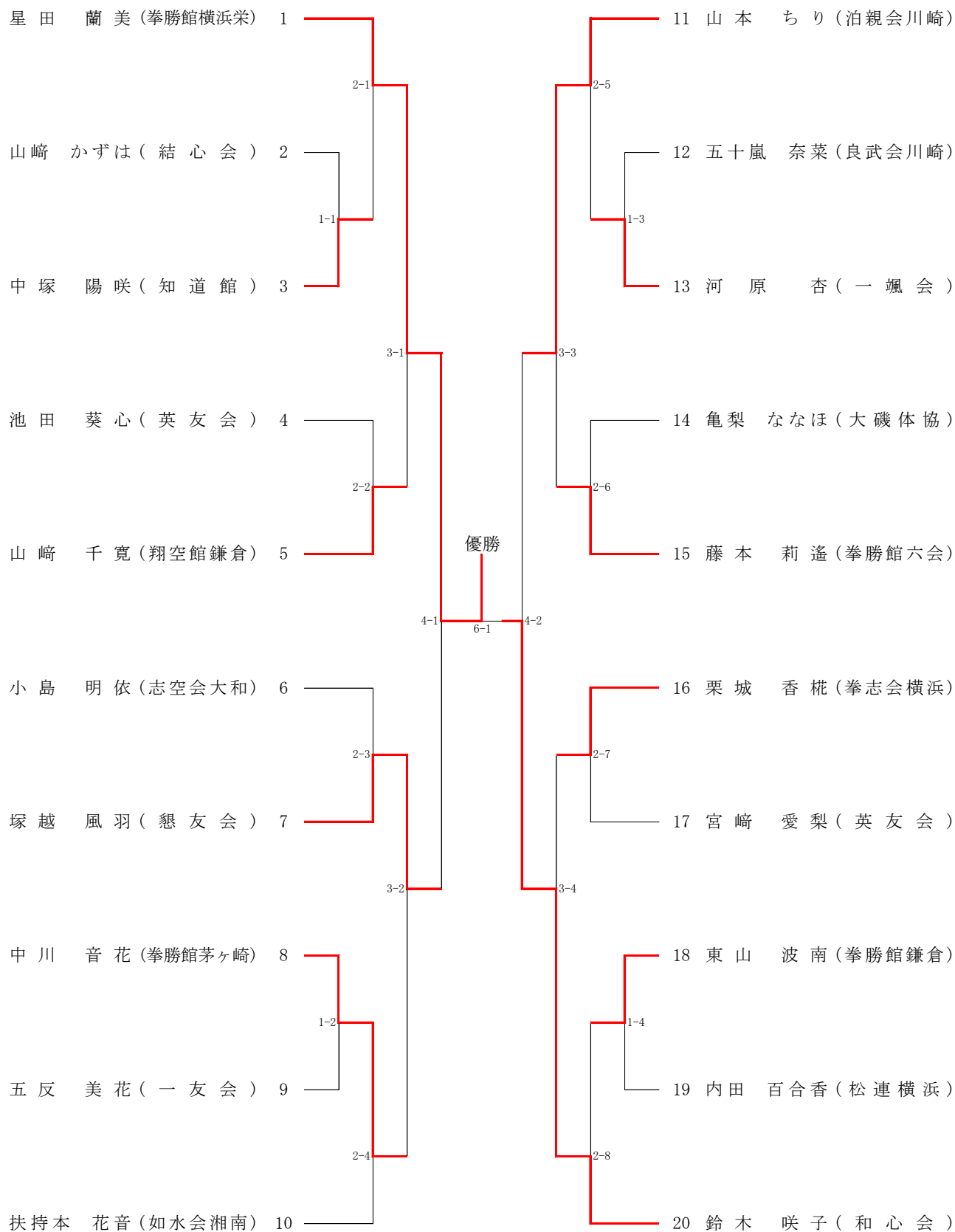


## 8. 組手 小学2年生 女子





# 10. 組手 小学4年生 女子

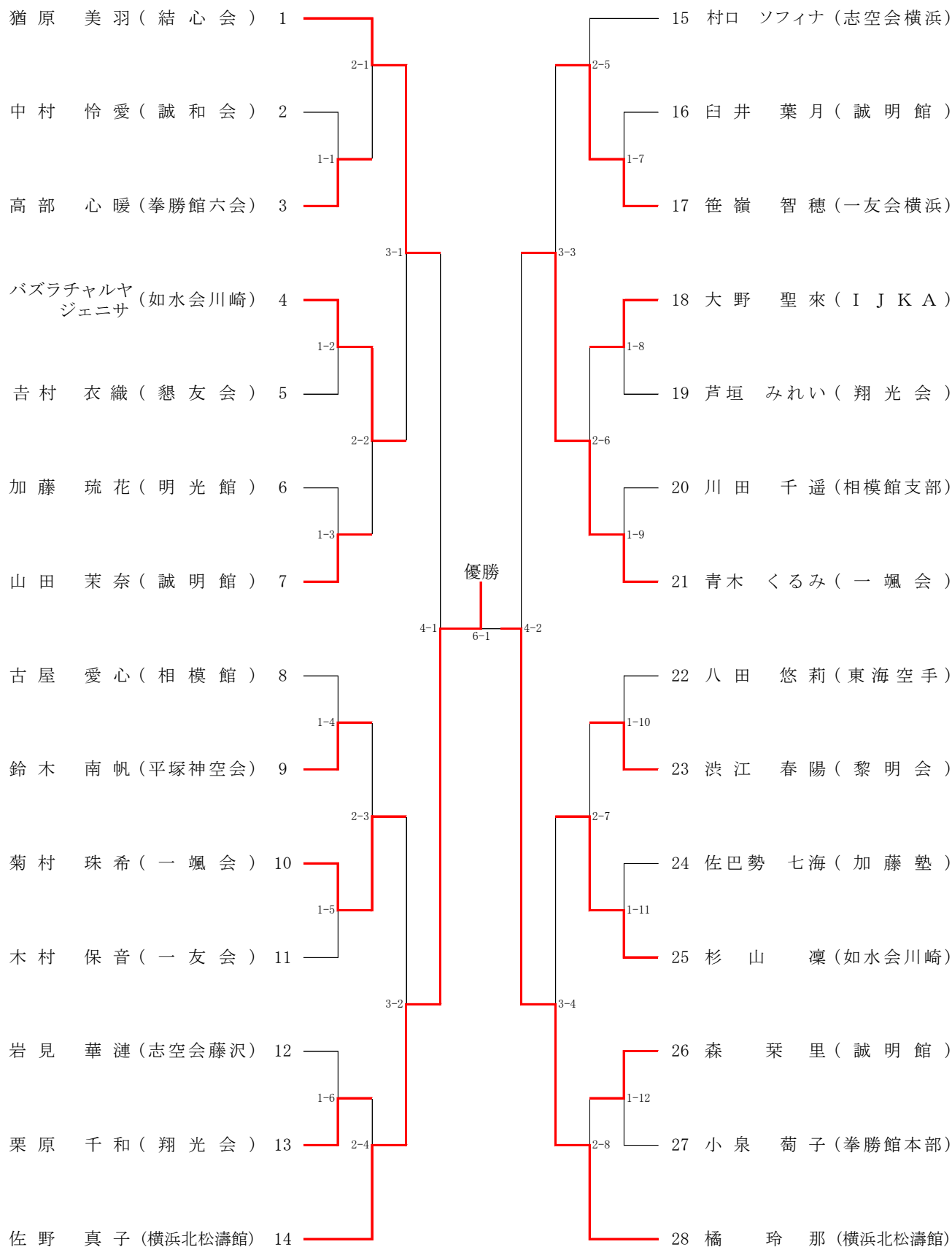


県代表順位決め戦 (3位・4位)

7 塚越 風羽 (懇友会)

11 山本 ちり (泊親会川崎)

# 1 1. 組手 小学5年生 女子



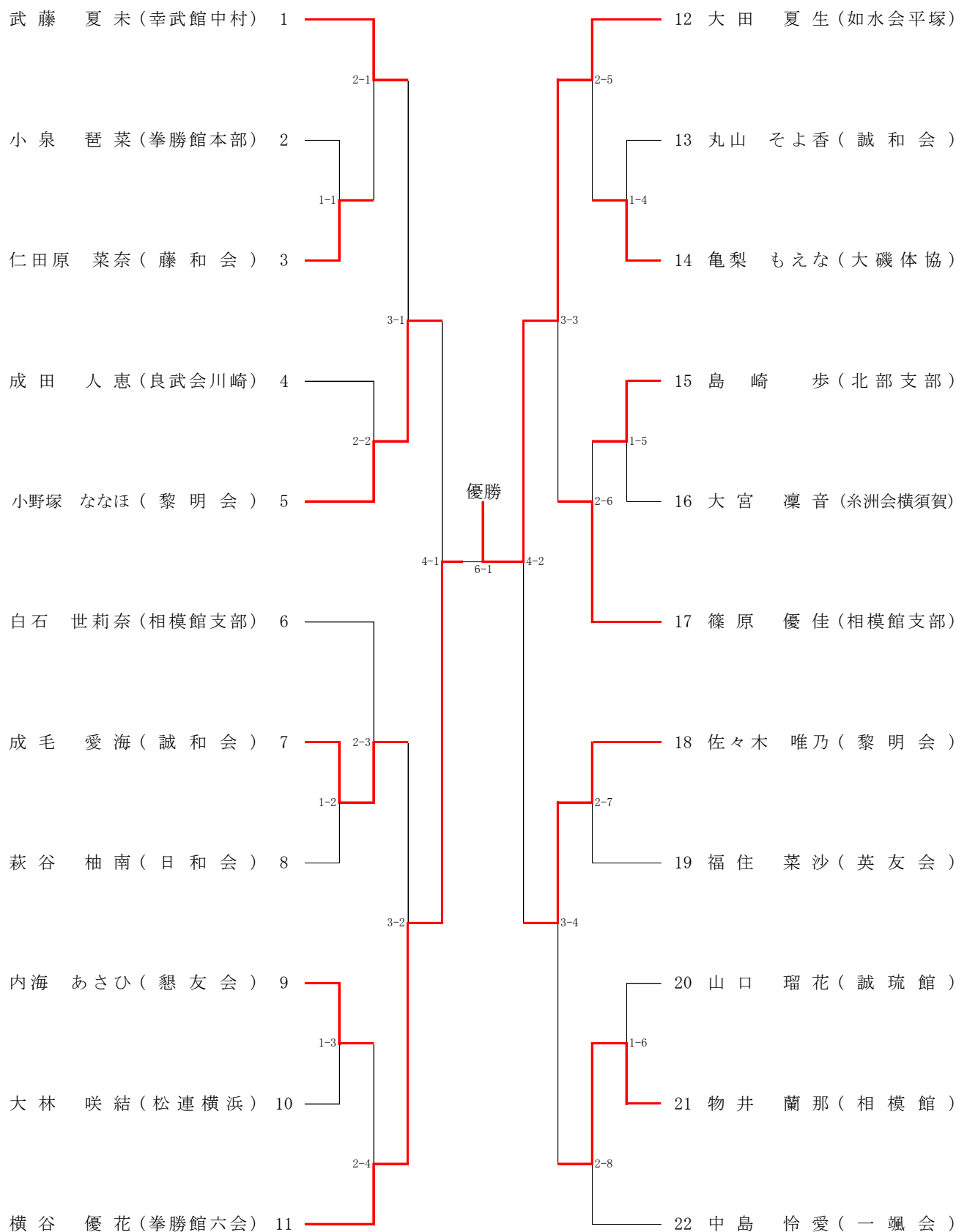
県代表順位決め戦 (3位・4位)

5-1

1 猶原 美羽 (結心会)

21 青木 くるみ (一颯会)

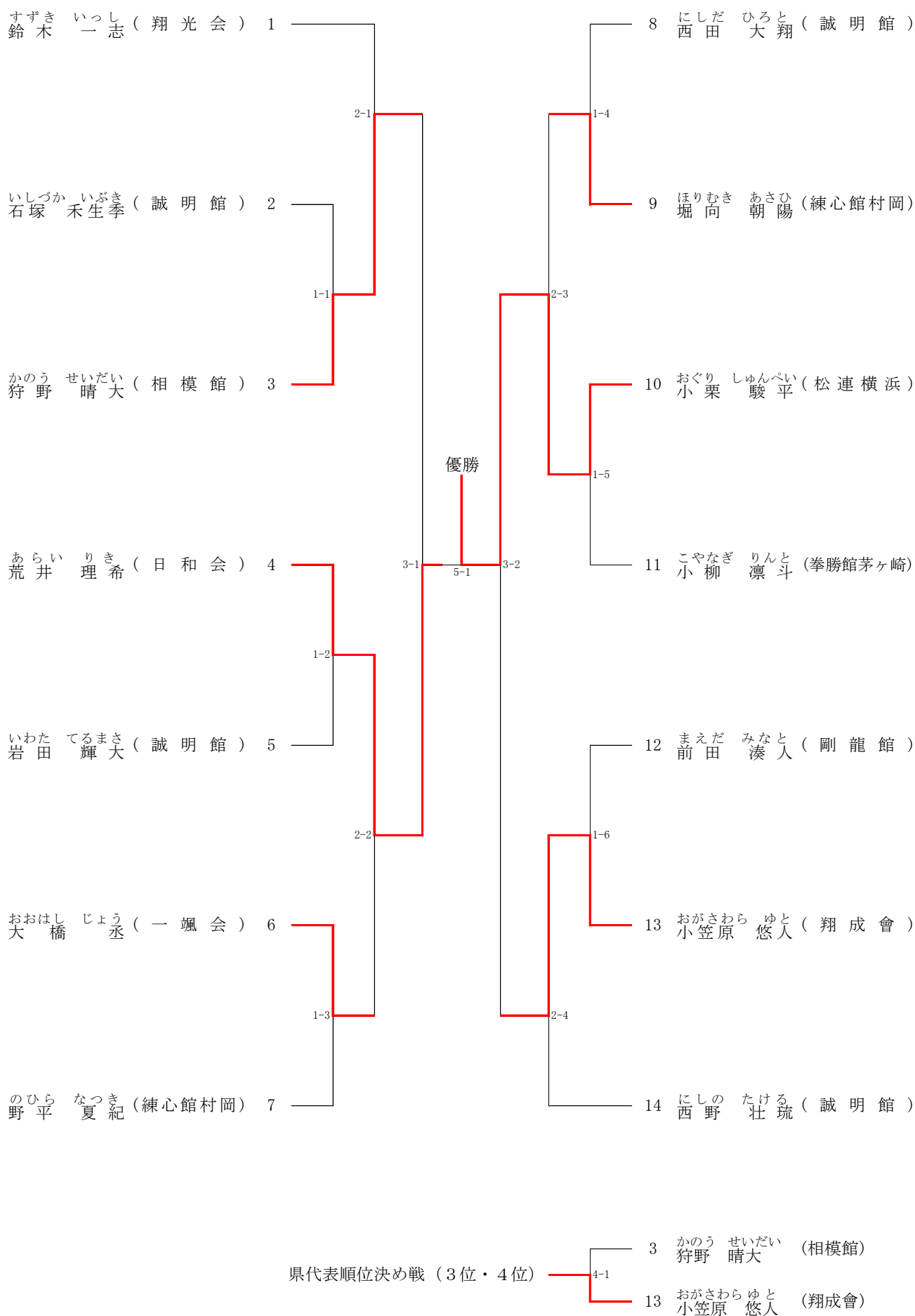
## 12. 組手 小学6年生 女子



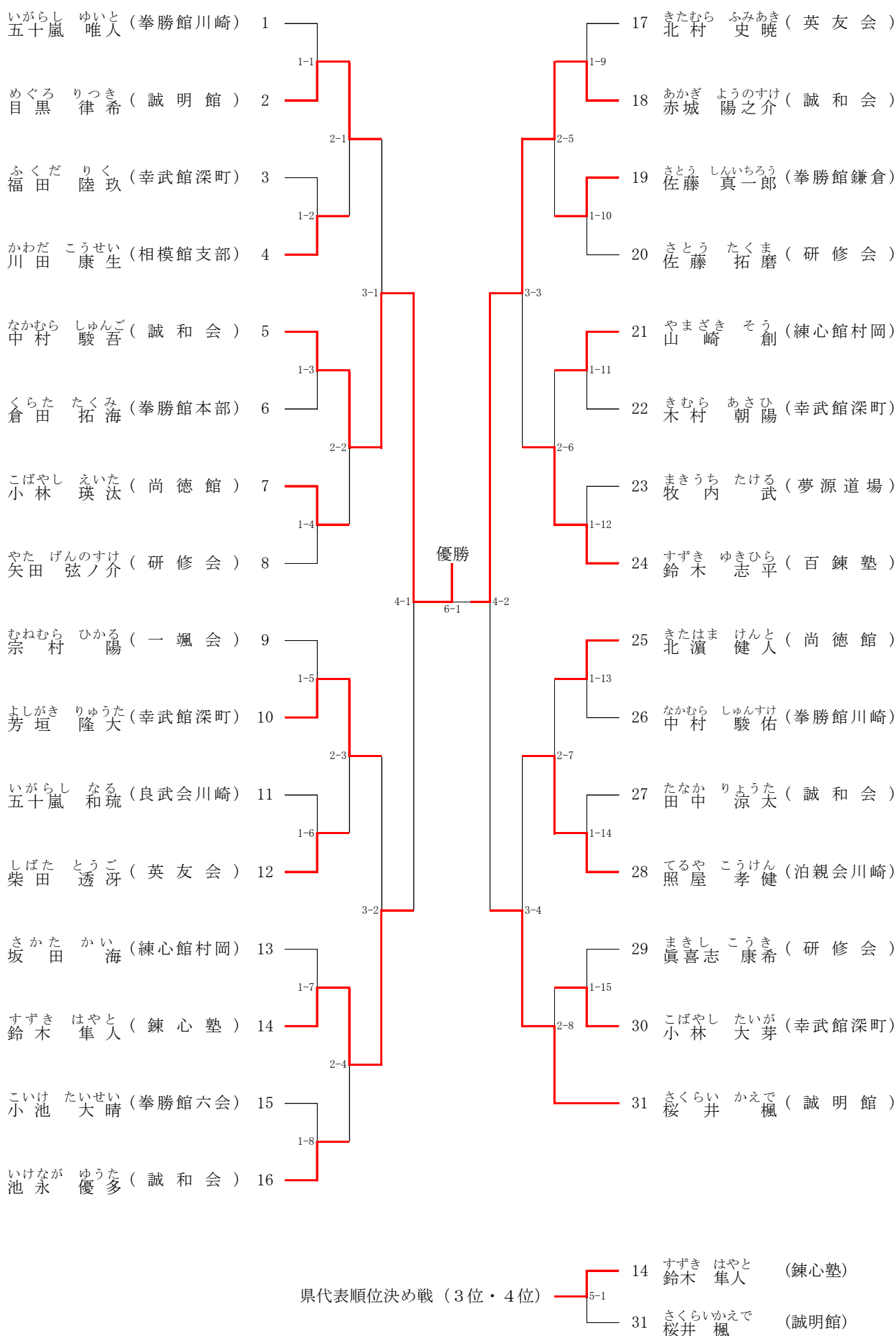
県代表順位決め戦 (3位・4位)

5-1 5 小野塚 ななほ (黎明会)  
18 佐々木 唯乃 (黎明会)

# 13. 形 小学1年生 男子

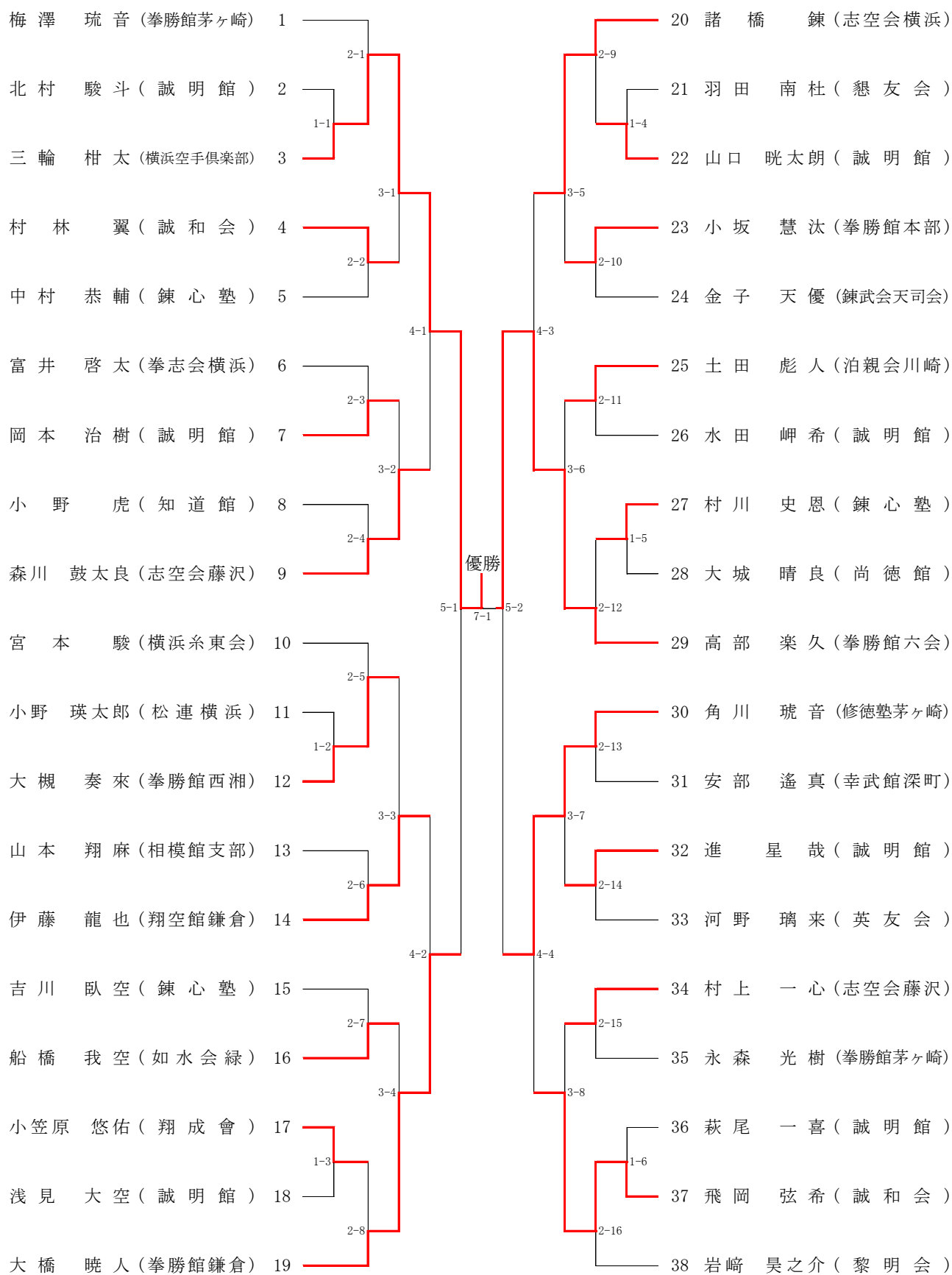


# 14. 形 小学2年生 男子





# 15. 形 小学3年生 男子



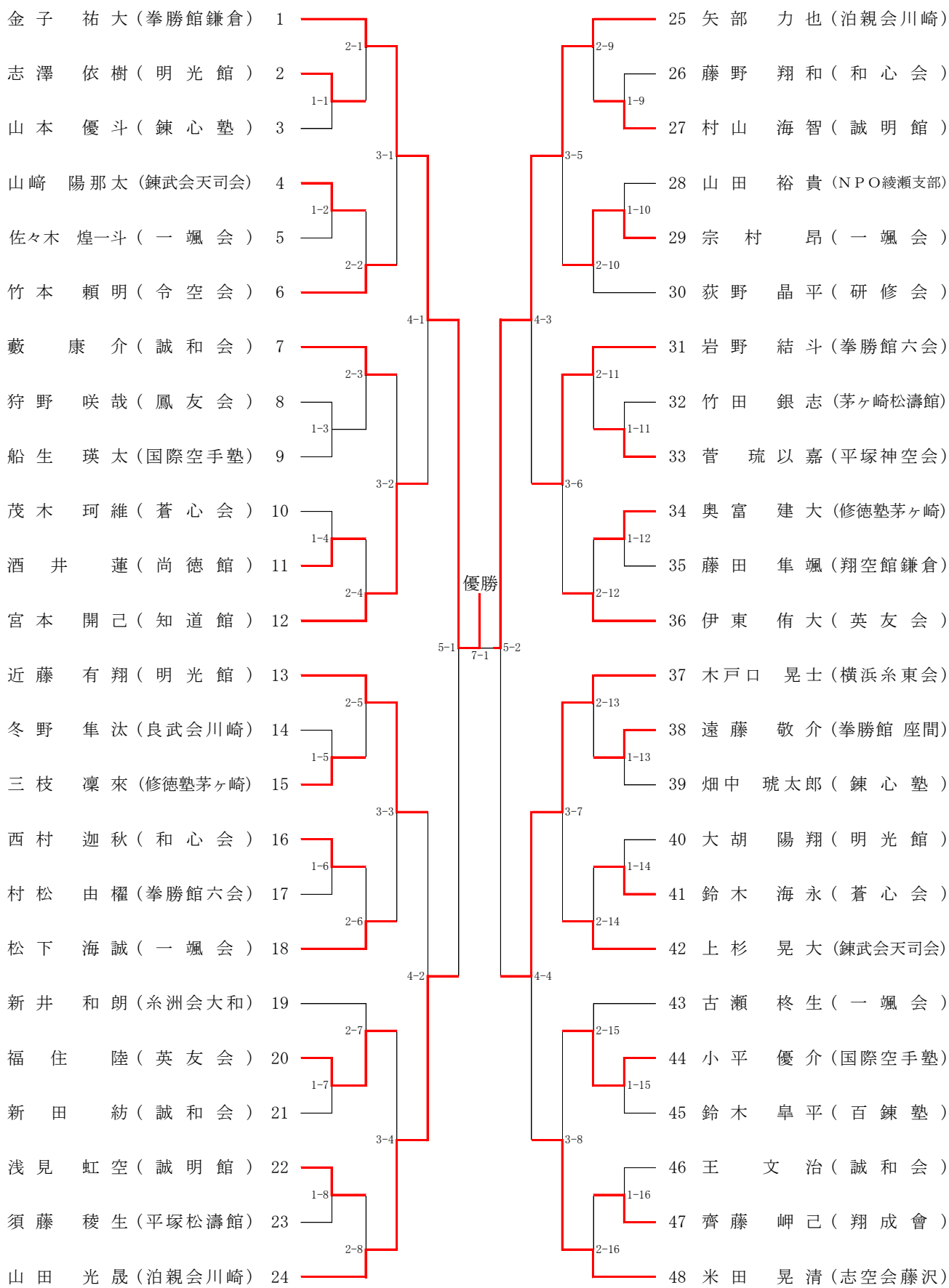
県代表順位決め戦 (3位・4位)

6-1

19 大橋 暁人 (拳勝館鎌倉)

30 角川 琥音 (修徳塾茅ヶ崎)

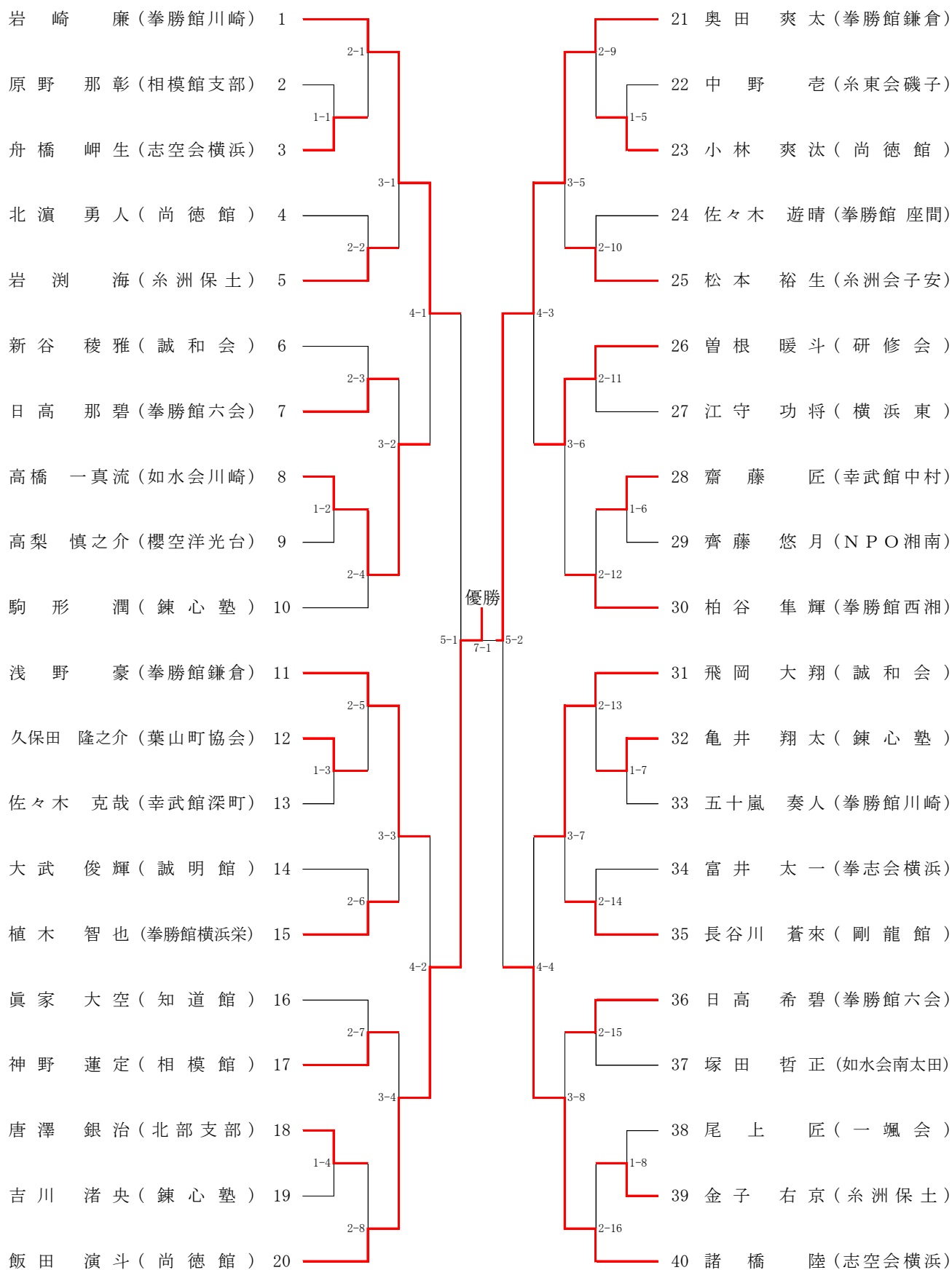
# 16. 形 小学4年生 男子



県代表順位決め戦 (3位・4位)

- 24 山田 光晟 (泊親会川崎)
- 37 木戸口 晃士 (横浜糸東会)

# 17. 形 小学5年生 男子



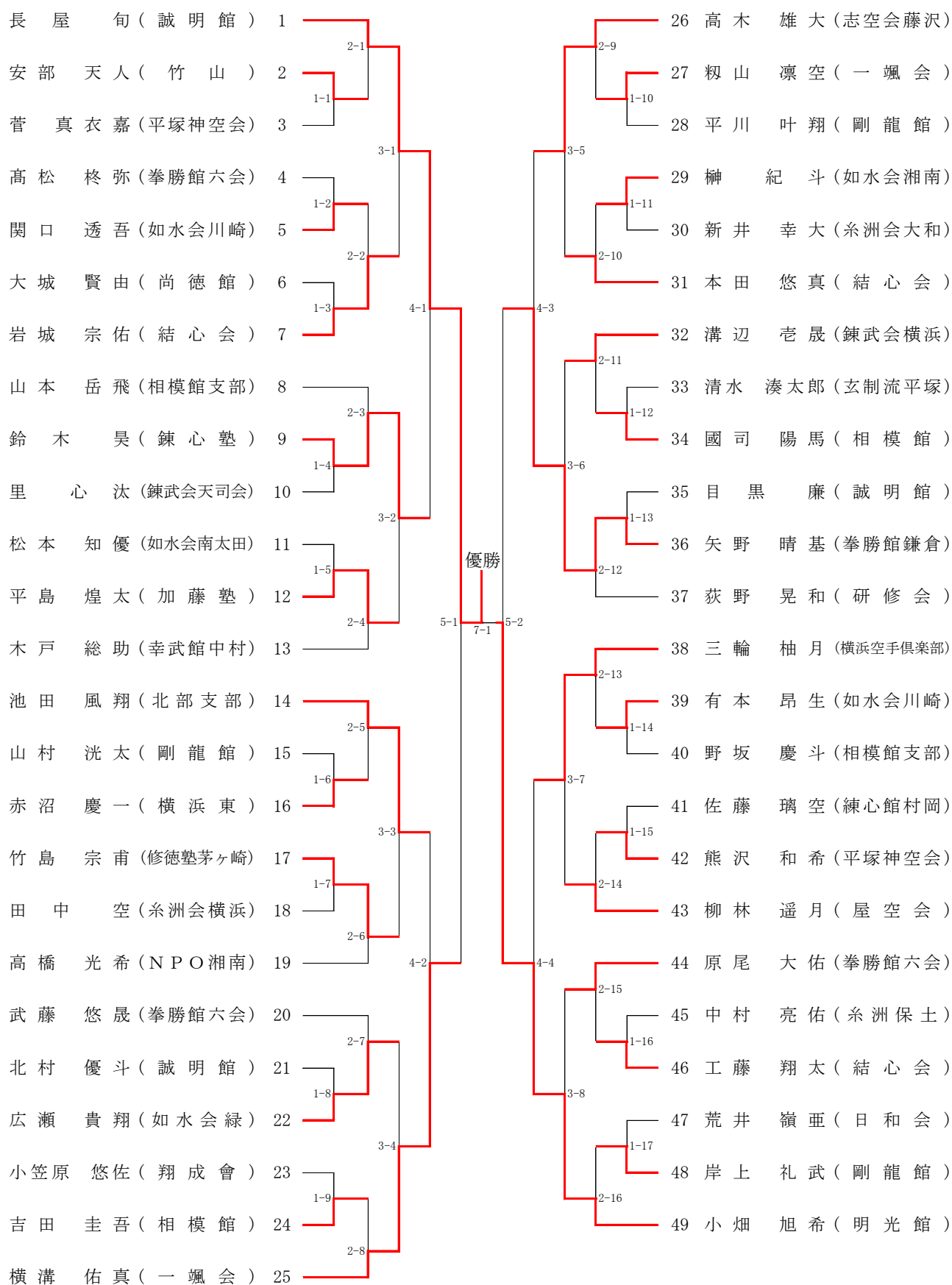
県代表順位決め戦 (3位・4位)

6-1

1 岩崎 廉 (拳勝館川崎)

40 諸橋 陸 (志空会横浜)

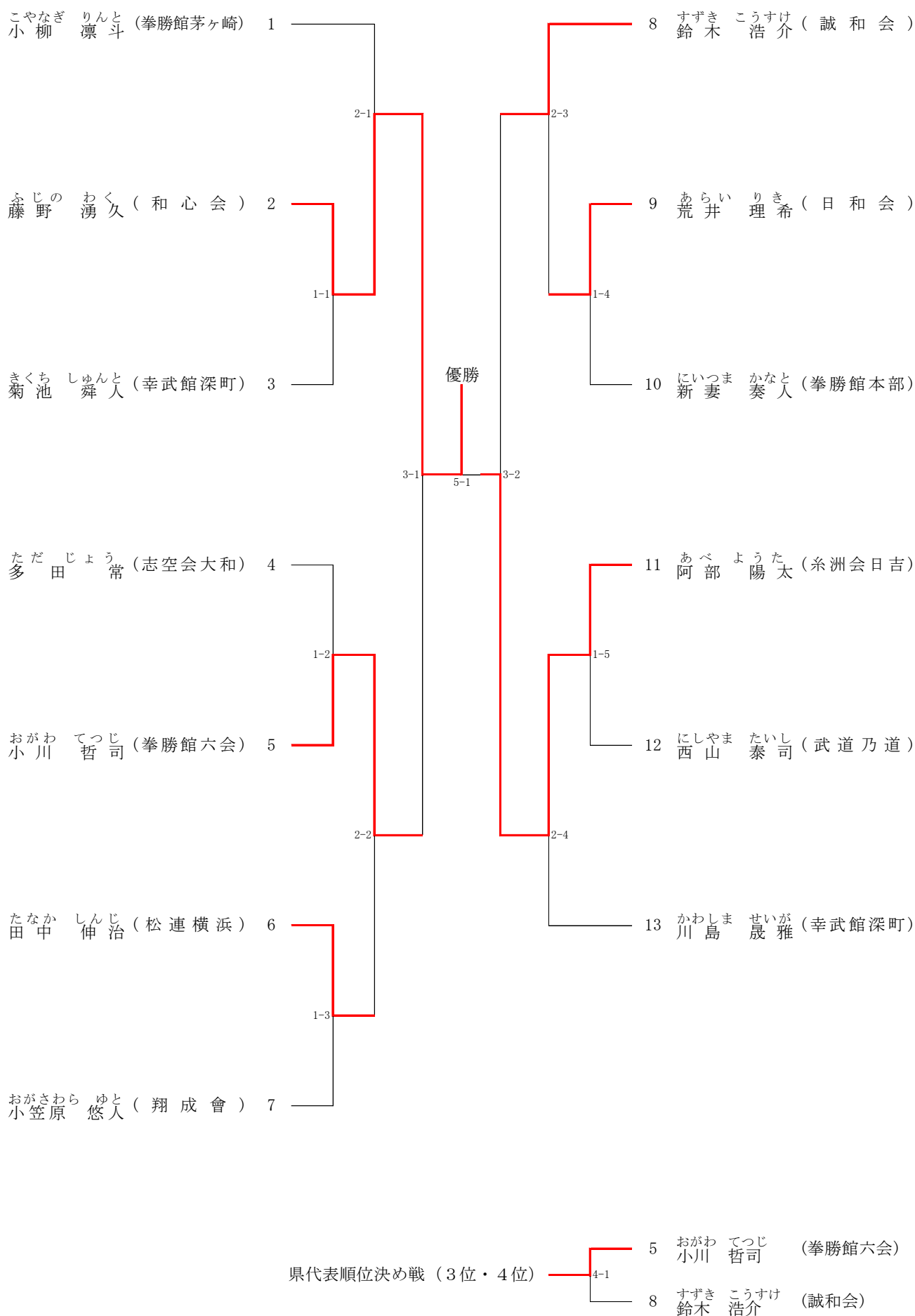
# 18. 形 小学6年生 男子



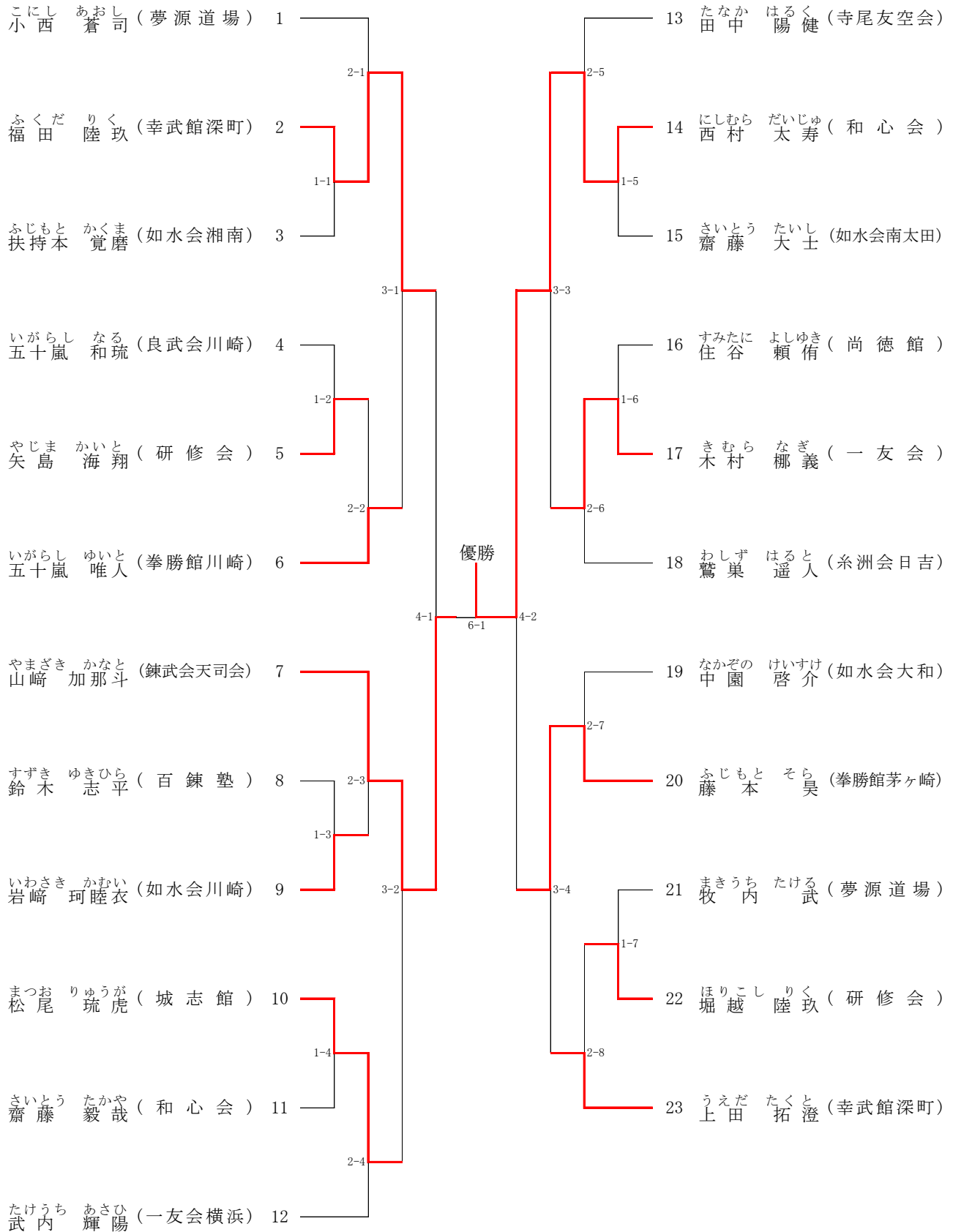
優勝  
 25 横溝 佑真 (一颯会)  
 36 矢野 晴基 (拳勝館鎌倉)

県代表順位決め戦 (3位・4位)

# 19. 組手 小学1年生 男子



## 20. 組手 小学2年生 男子

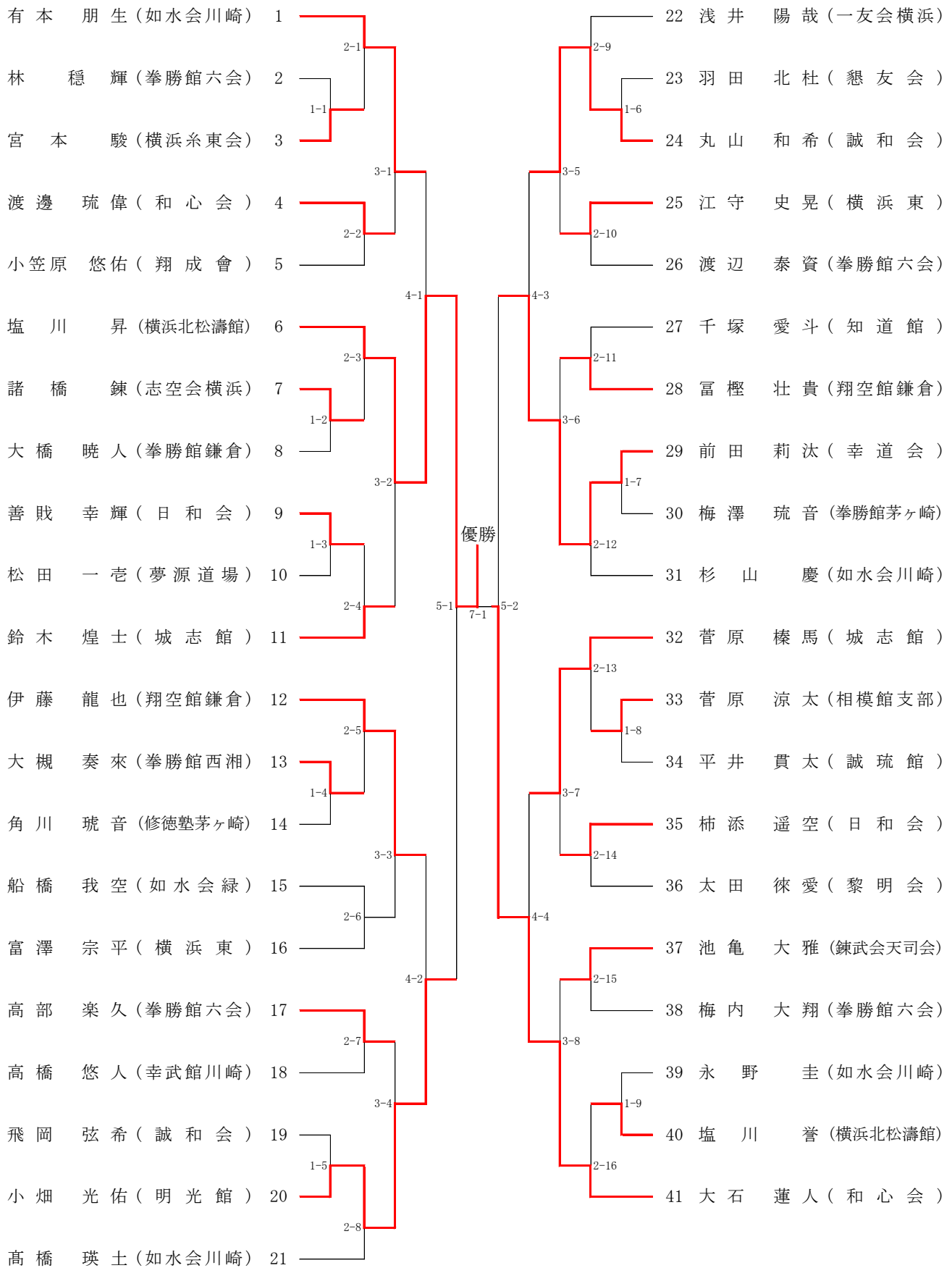


県代表順位決め戦 (3位・4位)

2 福田 陸玖 (幸武館深町) vs 20 藤本 昶 (拳勝館茅ヶ崎)

Result: 5-1 (2 wins)

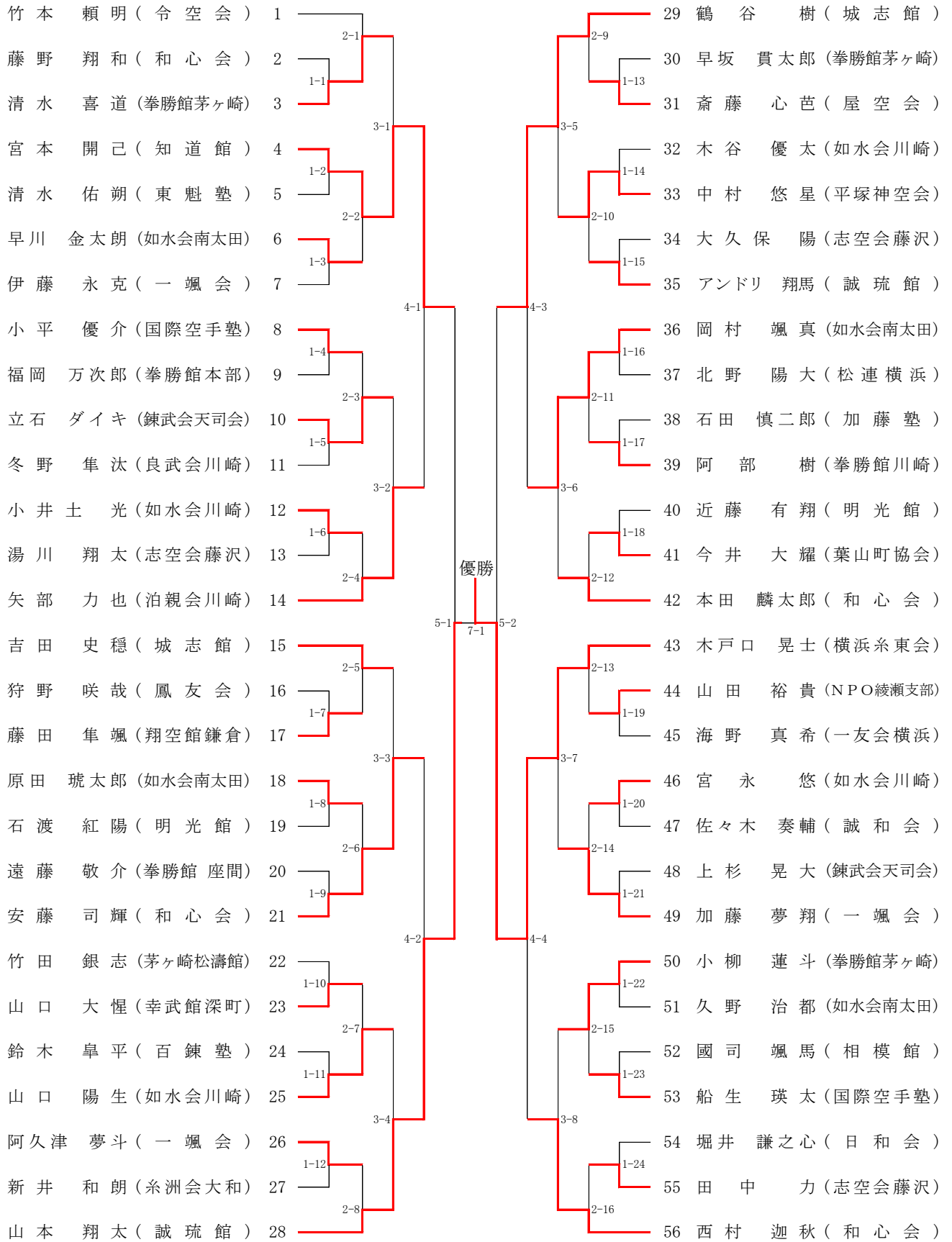
## 2 1. 組手 小学3年生 男子



県代表順位決め戦 (3位・4位)

20 小畑 光佑 (明光館)  
 29 前田 莉汰 (幸道会)

## 22. 組手 小学4年生 男子

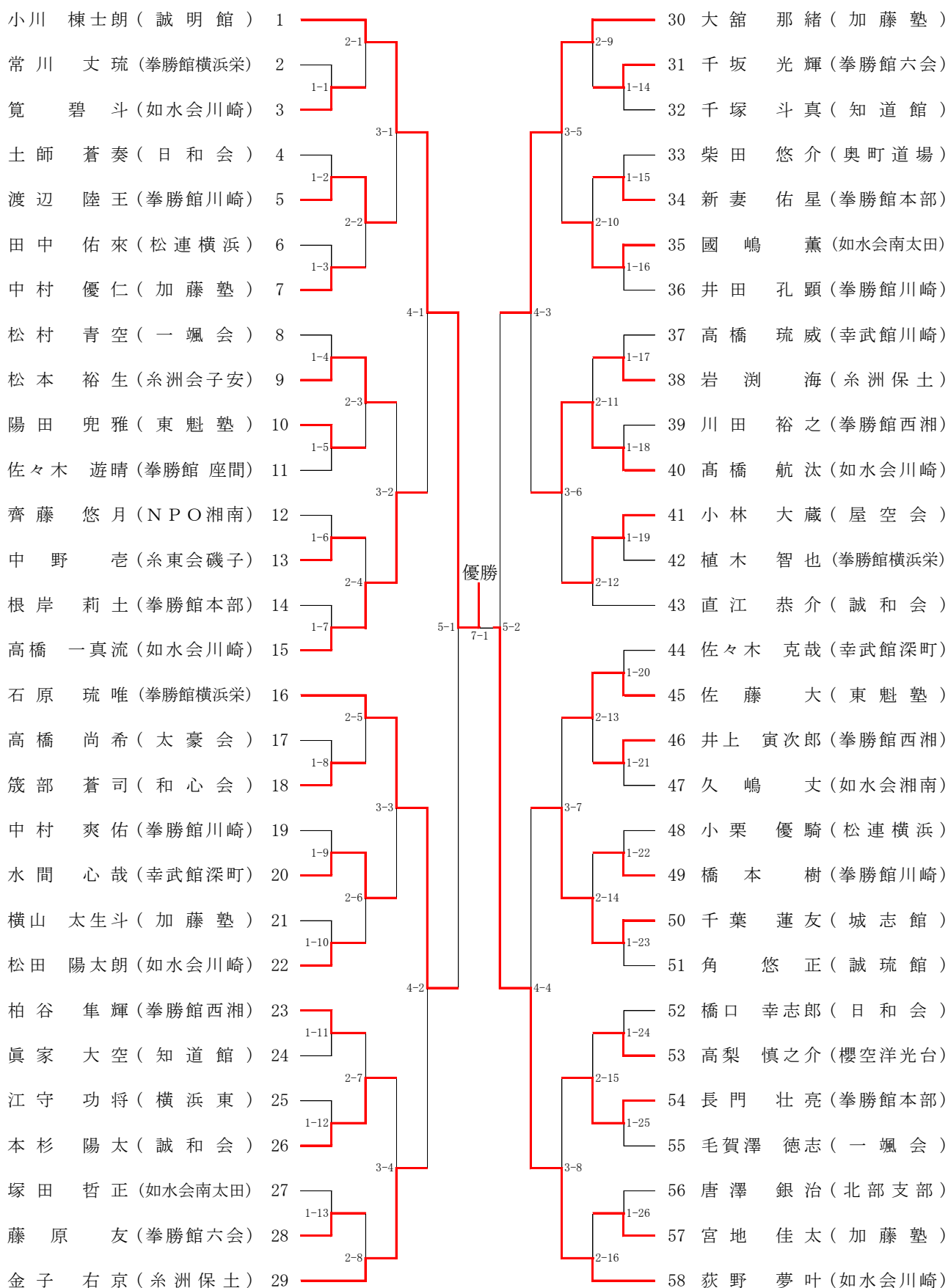


県代表順位決め戦 (3位・4位)

4 宮本 開己 (知道館)
6-1
29 鶴谷 樹 (城志館)



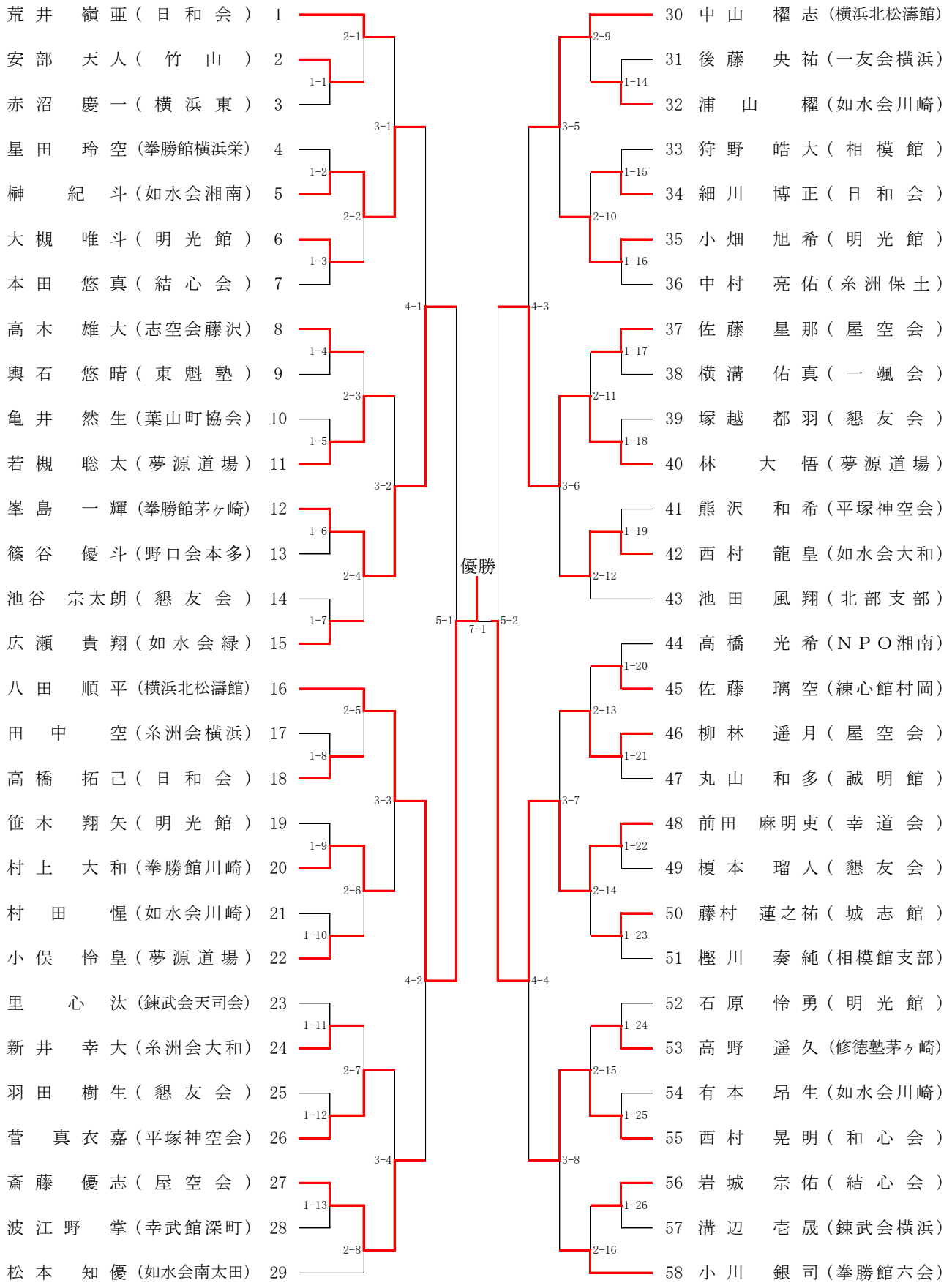
## 23. 組手 小学5年生 男子



県代表順位決め戦 (3位・4位)

16	石原 琉唯 (拳勝館横浜栄)
30	大館 那緒 (加藤塾)

## 24. 組手 小学6年生 男子



県代表順位決め戦 (3位・4位) 6-1

12 峯島 一輝 (拳勝館茅ヶ崎)  
40 林 大悟 (夢源道場)