

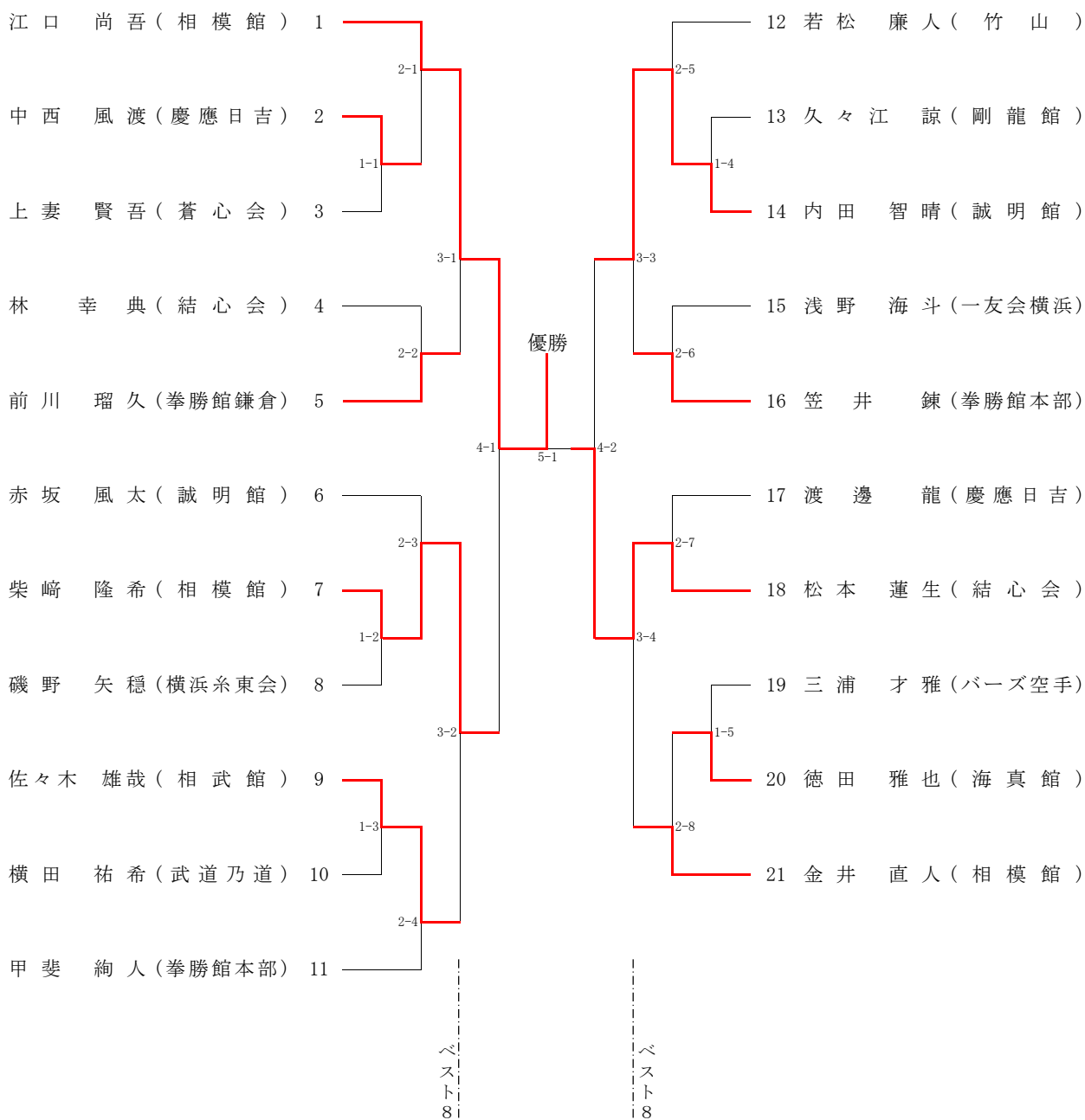
第54回神奈川県空手道選手権大会 兼 第77回国民体育大会神奈川県予選会

2022/5/15

神奈川県空手道連盟、平塚市空手道連盟、神奈川県高等学校体育連盟

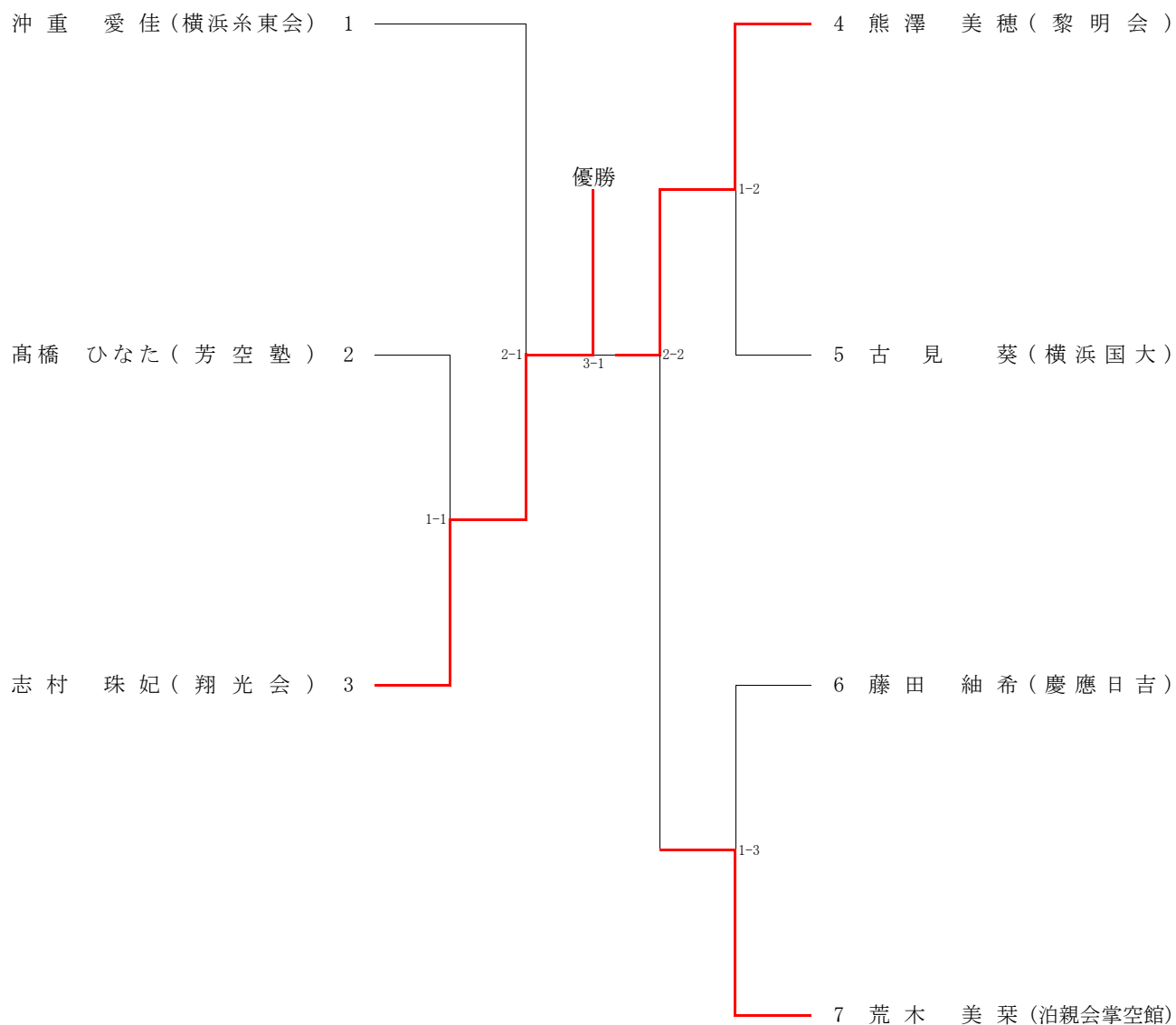
種目名	優勝	準優勝	第3位		敢闘賞			
1. 形成年男子個人戦	江口 尚吾 (相模館)	松本 蓮生 (結心会)	柴崎 隆希 (相模館)	内田 智晴 (誠明館)	前川 瑠久 (拳勝館鎌倉)	佐々木 雄哉 (相武館)	笠井 錬 (拳勝館本部)	金井 直人 (相模館)
2. 形成年女子個人戦	志村 珠妃 (翔光会)	熊澤 美穂 (黎明会)	沖重 愛佳 (横浜糸東会)	荒木 美菜 (泊親会掌空館)	高橋 ひなた (芳空塾)	古見 葵 (横浜国大)	藤田 紬希 (慶應日吉)	
3. 形少年男子個人	小山 呼汰朗 (光明相模原)	斉藤 梨寿嬉 (光明相模原)	栗城 虹翼 (創学館)	諸岡 輝 (光明相模原)	佐藤 興栄 (光明相模原)	山口 響輝 (光明相模原)	平井 翼 (創学館)	石川 大雅 (創学館)
4. 形少年女子個人	真鍋 百花 (横須賀学院)	平野 朱梨 (創学館)	水留 捺月 (創学館)	関澤 愛莉 (創学館)	平島 夏帆 (創学館)	古屋 璃奈 (創学館)	中澤 ひなた (法政二高)	池田 奈菜海 (創学館)
形成年少年男子団体戦(3人制)	-	-	-					
形成年少年女子団体戦(3人制)	-	-	-	-				
種目名	優勝	準優勝	第3位		敢闘賞			
5. 組手成年男子個人戦軽量級(65kg未満)	小林 宗和 (如水会川崎)	中沢 竜太 (横浜北松濤館)	市川 悠太 (拳勝館川崎)	行田 未希也 (拳勝館 座間)	菅田 柊斗 (翔光会)	田中 椋 (拳勝館本部)	岡崎 海那 (拳勝館本部)	高橋 優斗 (如水会川崎)
6. 組手成年男子個人戦中量級(65kg~75kg未満)	伊藤 颯輝 (横浜北松濤館)	菊池 徳大 (志空会藤沢)	本村 俊介 (結心会)	大島 涼 (誠明館)	中西 風渡 (慶應日吉)	臼井 颯汰 (誠明館)	佐藤 俊作 (櫻空神大寺)	中村 遼海 (拳勝館本部)
7. 組手成年男子個人戦重量級(75kg以上)	森 優太 (誠和会)	米原 悠聖 (拳勝館本部)	央戸 勇斗 (拳勝館六会支部)	三川 弦大 (修徳塾茅ヶ崎)	小林 南 (加藤塾)	濱田 聡平 (慶應日吉)	瀬戸 秀朗 (加藤塾)	鈴木 たか (拳勝館川崎)
8. 組手成年女子個人戦軽量級(55kg未満)	石井 菜南子 (拳勝館本部)	原田 明莉 (拳勝館本部)	笠原 万保子 (一友会横浜)	斉藤 乃愛 (一友会横浜)	藤田 梨奈 (相洋)	板山 すいな (英友会)	藤田 紬希 (慶應日吉)	福島 百華 (横浜北松濤館)
9. 組手成年女子個人戦重量級(55kg以上)	推比乃 咲瑠 (如水会平塚)	岡田 ほのか (一友会横浜)	西川 樺恋 (一友会横浜)	大塚 美波 (拳勝館茅ヶ崎)	高橋 ひなた (芳空塾)	星野 鈴歌 (如水会緑)	島袋 吏恋 (慶應日吉)	板山 あいす (英友会)
10. 組手少年男子個人戦(無差別)	藤田 寛士 (光明相模原)	小山 呼汰朗 (光明相模原)	梅津 琉 (光明相模原)	茅野 将貴 (創学館)	菊地 唯斗 (創学館)	今井 太一郎 (創学館)	原 稜雅 (光明相模原)	田中 柘 (相洋)
11. 組手少年女子個人戦(無差別)	千葉 満利愛 (創学館)	古里 桃香 (相洋)	林 歩佳 (光明相模原)	反町 ひな (創学館)	山田 萌花 (横須賀学院)	田中 笑瑚 (相洋)	鈴木 ひなた (横浜立野)	奥野 伶香 (光明相模原)

1. 形成年男子個人戦



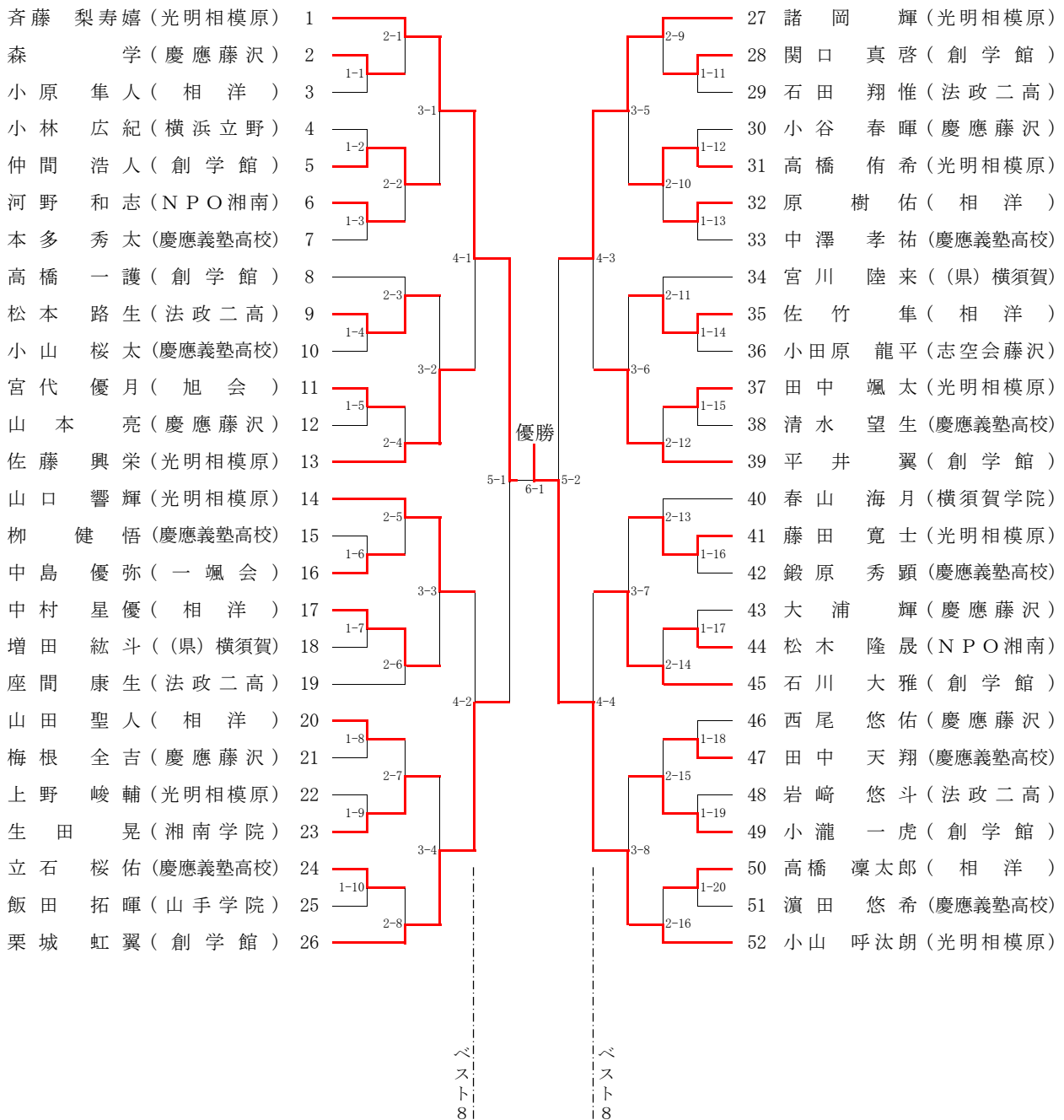
順位	選手名	団体名	出場番号
1位	江口 尚吾	相模館	1
2位	松本 蓮生	結心会	18
3位	柴崎 隆希	相模館	7
	内田 智晴	誠明館	14
5位	前川 瑠久	拳勝館鎌倉	5
	佐々木 雄哉	相武館	9
	笠井 錬	拳勝館本部	16
	金井 直人	相模館	21

2. 形成年女子個人戦



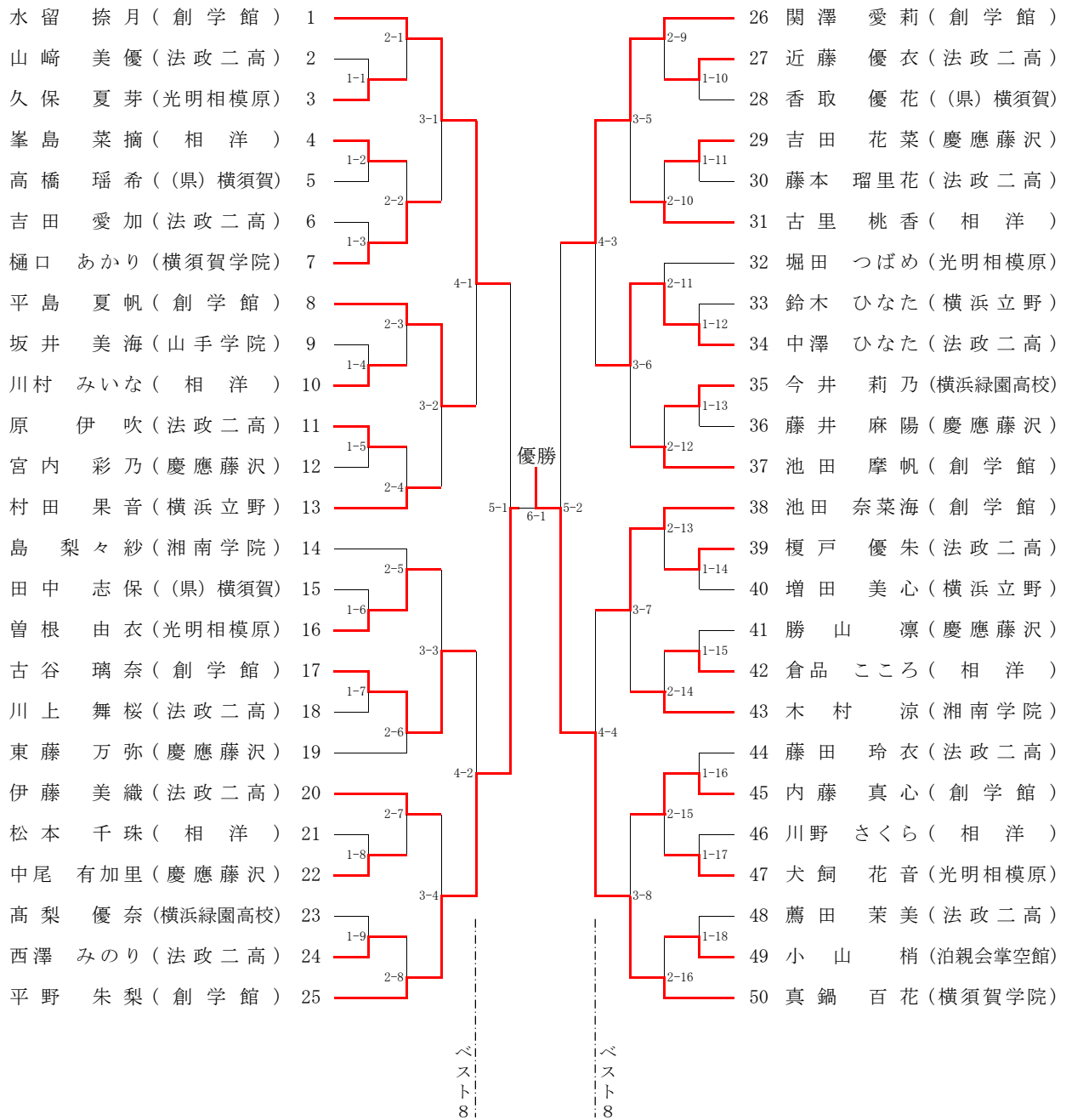
順位	選手名	団体名	出場番号
1位	志村 珠妃	翔光会	3
2位	熊澤 美穂	黎明会	4
3位	沖重 愛佳	横浜糸東会	1
	荒木 美栞	泊親会掌空館	7
5位	高橋 ひなた	芳空塾	2
	古見 葵	横浜国大	5
	藤田 紬希	慶應日吉	6

3. 形少年男子個人



順位	選手名	団体名	出場番号
1位	小山 呼汰朗	光明相模原	52
2位	齊藤 梨寿嬉	光明相模原	1
3位	栗城 虹翼	創学館	26
	諸岡 輝	光明相模原	27
5位	佐藤 興栄	光明相模原	13
	山口 響輝	光明相模原	14
	平井 翼	創学館	39
	石川 大雅	創学館	45

4. 形少年女子個人



順位	選手名	団体名	出場番号
1位	真鍋 百花	横須賀学院	50
2位	平野 朱梨	創学館	25
3位	水留 捺月	創学館	1
	関澤 愛莉	創学館	26
5位	平島 夏帆	創学館	8
	古谷 璃奈	創学館	17
	中澤 ひなた	法政二高	34
	池田 奈菜海	創学館	38

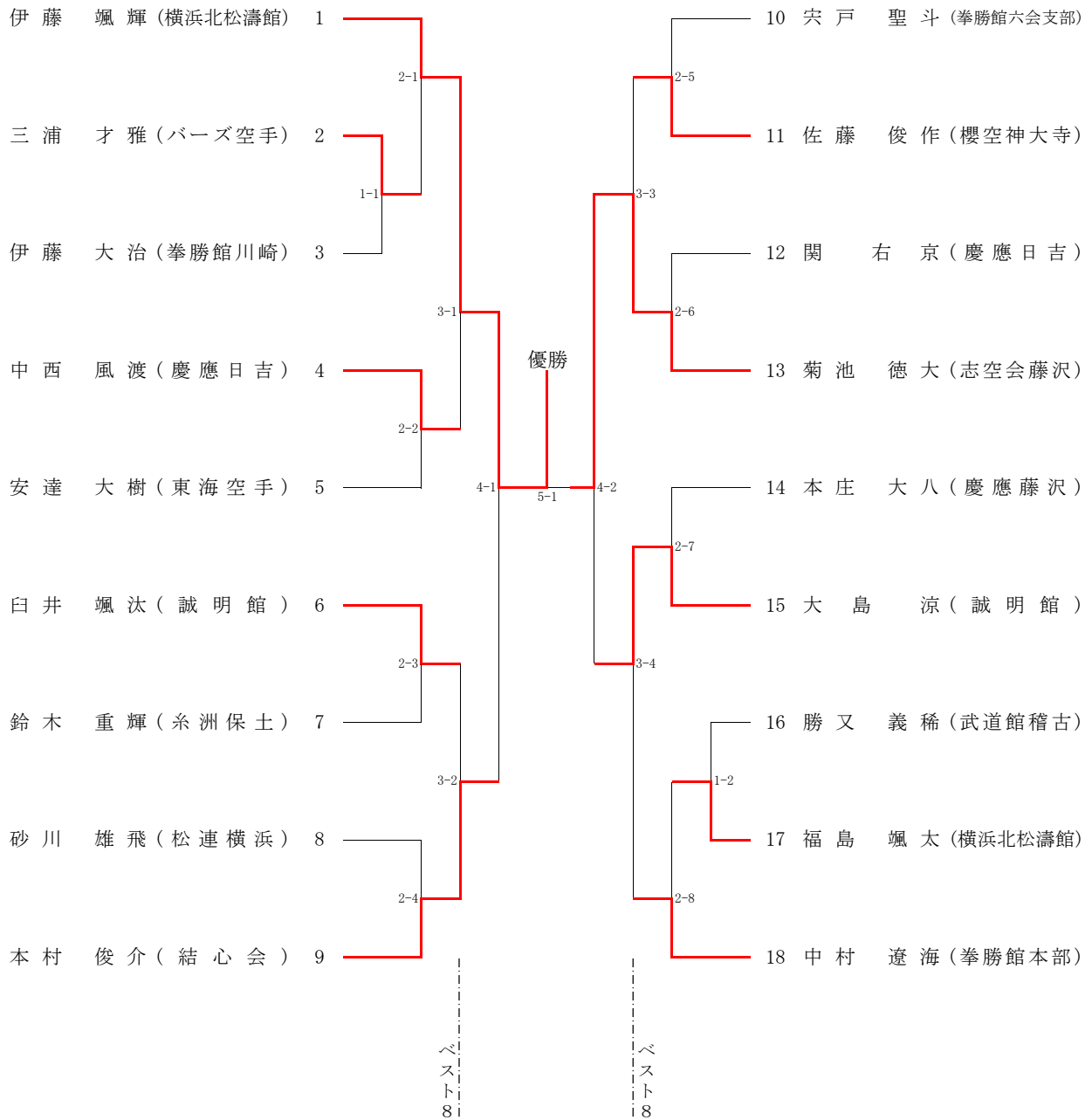
形成年少年男子団体戦（3人制）

番号	団体名	出場選手			
		I	II	III	補欠
1	創学館	平井 翼	高橋 一護	栗城 虹翼	石川 大雅
2	慶應義塾高校	田中 天翔	鍛原 秀顕	立石 桜佑	
3	光明相模原	小山 呼汰朗	山口 響輝	諸岡 輝	

形成年少年女子団体戦（3人制）

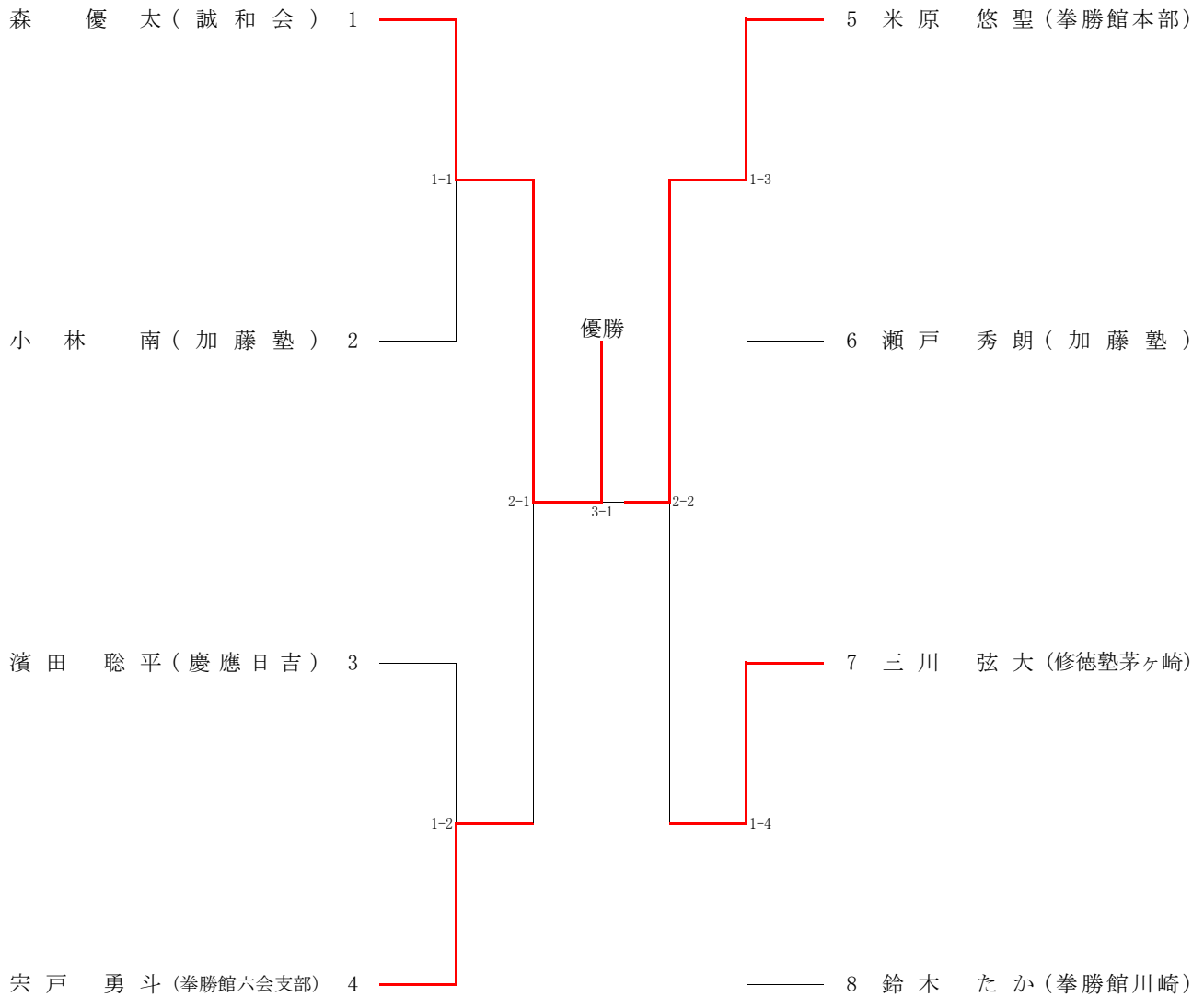
番号	団体名	出場選手			
		I	II	III	補欠
1	創学館	水留 捺月	関澤 愛莉	平野 朱梨	池田 奈菜海
2	横浜立野	鈴木 ひなた	今井 玖美	村田 果音	増田 美心
3	湘南学院	木村 涼	島 梨々紗	岡原 海愛	
4	光明相模原	堀田 つばめ	曾根 由衣	久保 夏芽	

6. 組手成年男子個人戦中量級（65kg～75kg未満）



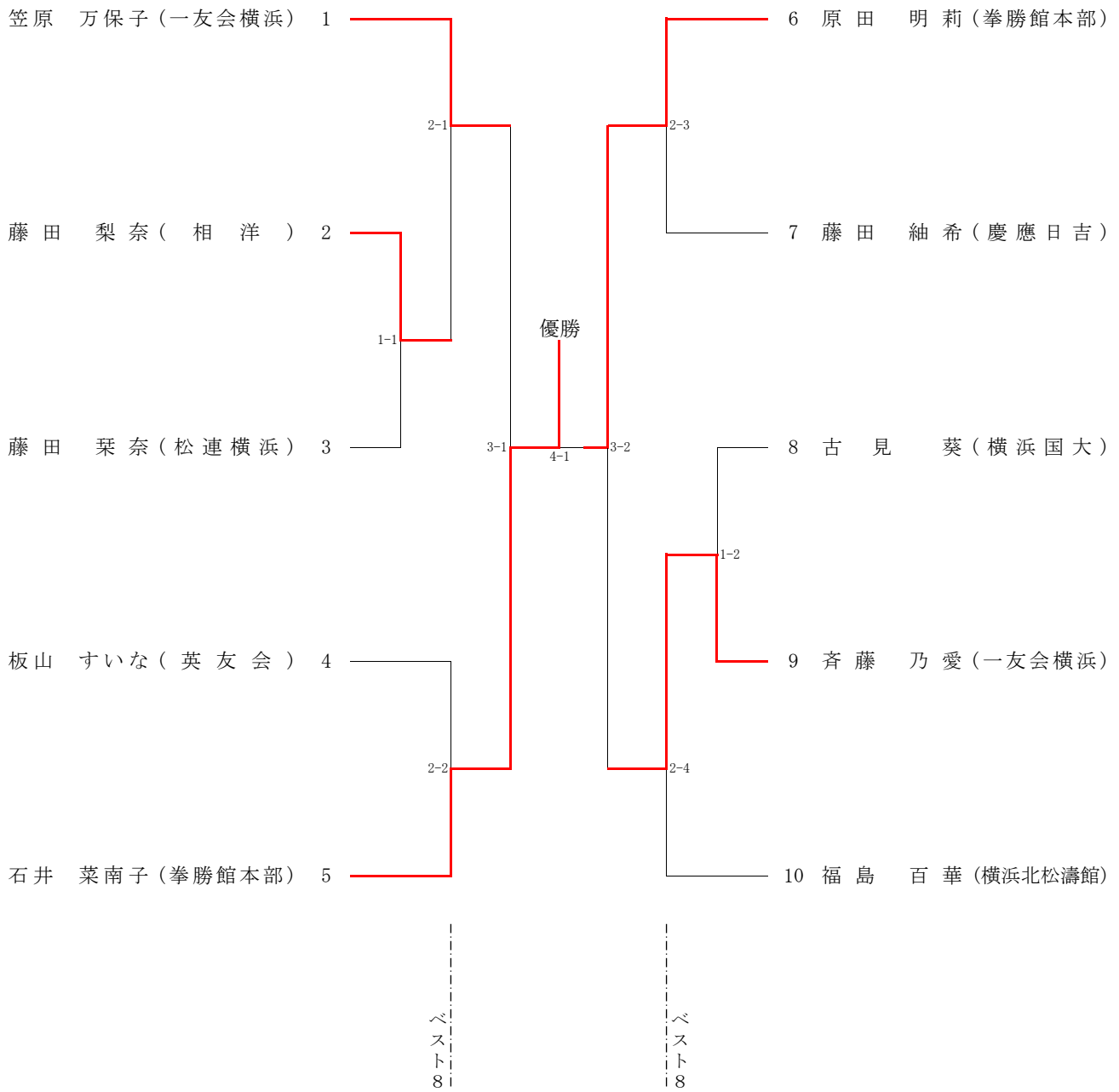
順位	選手名	団体名	出場番号
1位	伊藤 颯輝	横浜北松濤館	1
2位	菊池 徳大	志空会藤沢	13
3位	本村 俊介	結心会	9
	大島 涼	誠明館	15
5位	中西 風渡	慶應日吉	4
	臼井 颯汰	誠明館	6
	佐藤 俊作	櫻空神大寺	11
	中村 遼海	拳勝館本部	18

7. 組手成年男子個人戦重量級（75kg以上）



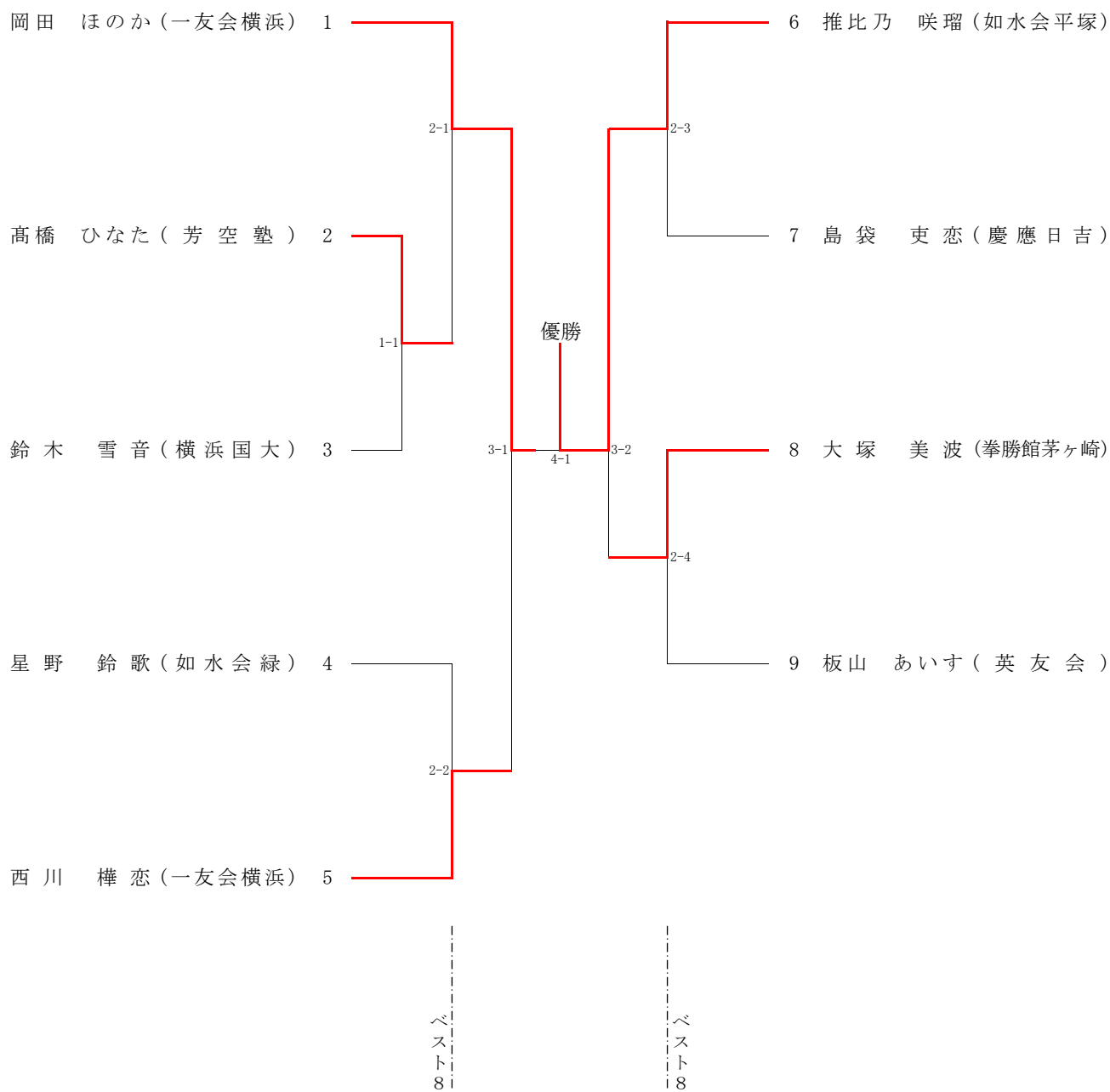
順位	選手名	団体名	出場番号
1位	森 優太	誠和会	1
2位	米原 悠聖	拳勝館本部	5
3位	宍戸 勇斗	拳勝館六会支部	4
	三川 弦大	修徳塾茅ヶ崎	7
5位	小林 南	加藤塾	2
	濱田 聡平	慶應日吉	3
	瀬戸 秀朗	加藤塾	6
	鈴木 たか	拳勝館川崎	8

8. 組手成年女子個人戦軽量級（55kg未満）



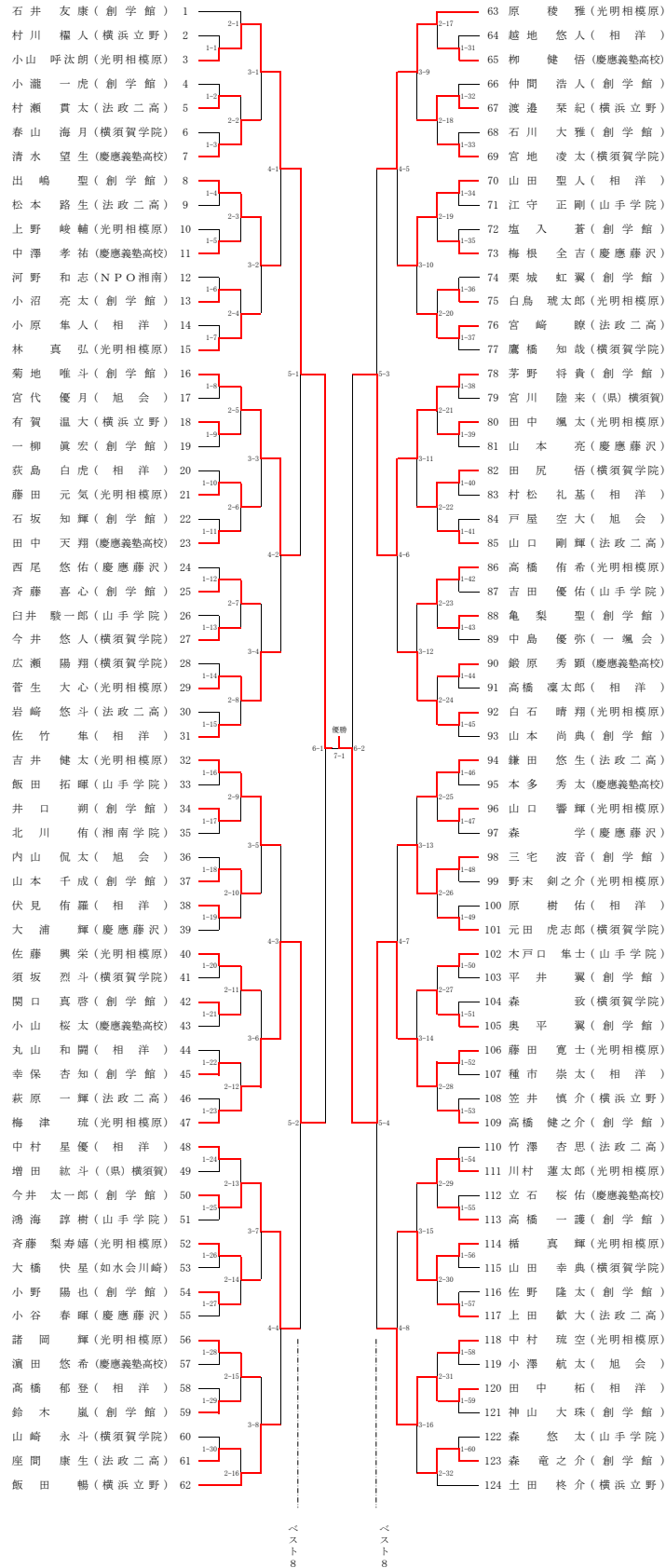
順位	選手名	団体名	出場番号
1位	石井 菜南子	拳勝館本部	5
2位	原田 明莉	拳勝館本部	6
3位	笠原 万保子	一友会横浜	1
	斉藤 乃愛	一友会横浜	9
5位	藤田 梨奈	相洋	2
	板山 すいな	英友会	4
	藤田 紬希	慶應日吉	7
	福島 百華	横浜北松濤館	10

9. 組手成年女子個人戦重量級（55kg以上）



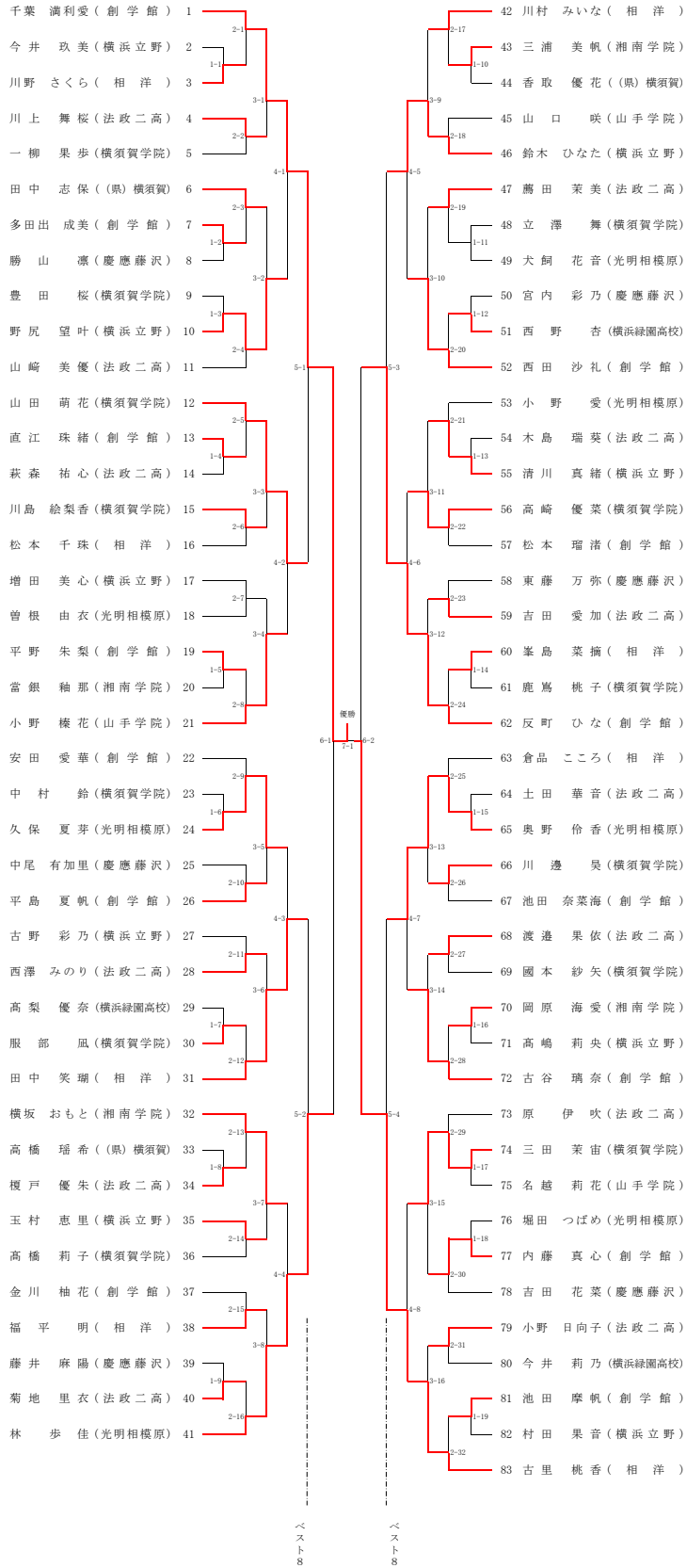
順位	選手名	団体名	出場番号
1位	推比乃 咲瑠	如水会平塚	6
2位	岡田 ほのか	一友会横浜	1
3位	西川 樺恋	一友会横浜	5
	大塚 美波	拳勝館茅ヶ崎	8
5位	高橋 ひなた	芳空塾	2
	星野 鈴歌	如水会緑	4
	島袋 吏恋	慶應日吉	7
	板山 あいす	英友会	9

10. 組手少年男子個人戦 (無差別)



順位	選手名	団体名	出場番号
1位	藤田 寛士	光明相模原	106
2位	小山 呼汰朗	光明相模原	3
3位	梅津 琉	光明相模原	47
	茅野 将貴	創学館	78
5位	菊地 唯斗	創学館	16
	今井 太一郎	創学館	50
	原 稜雅	光明相模原	63
	田中 柘	相洋	120

1 1. 組手少年女子個人戦 (無差別)



順位	選手名	団体名	出場番号
1位	千葉 満利愛	創学館	1
2位	古里 桃香	相洋	83
3位	林 歩佳	光明相模原	41
	反町 ひな	創学館	62
5位	山田 萌花	横須賀学院	12
	田中 笑瑚	相洋	31
	鈴木 ひなた	横浜立野	46
	奥野 伶香	光明相模原	65