

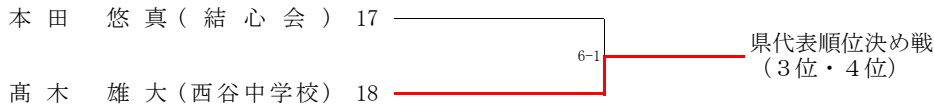
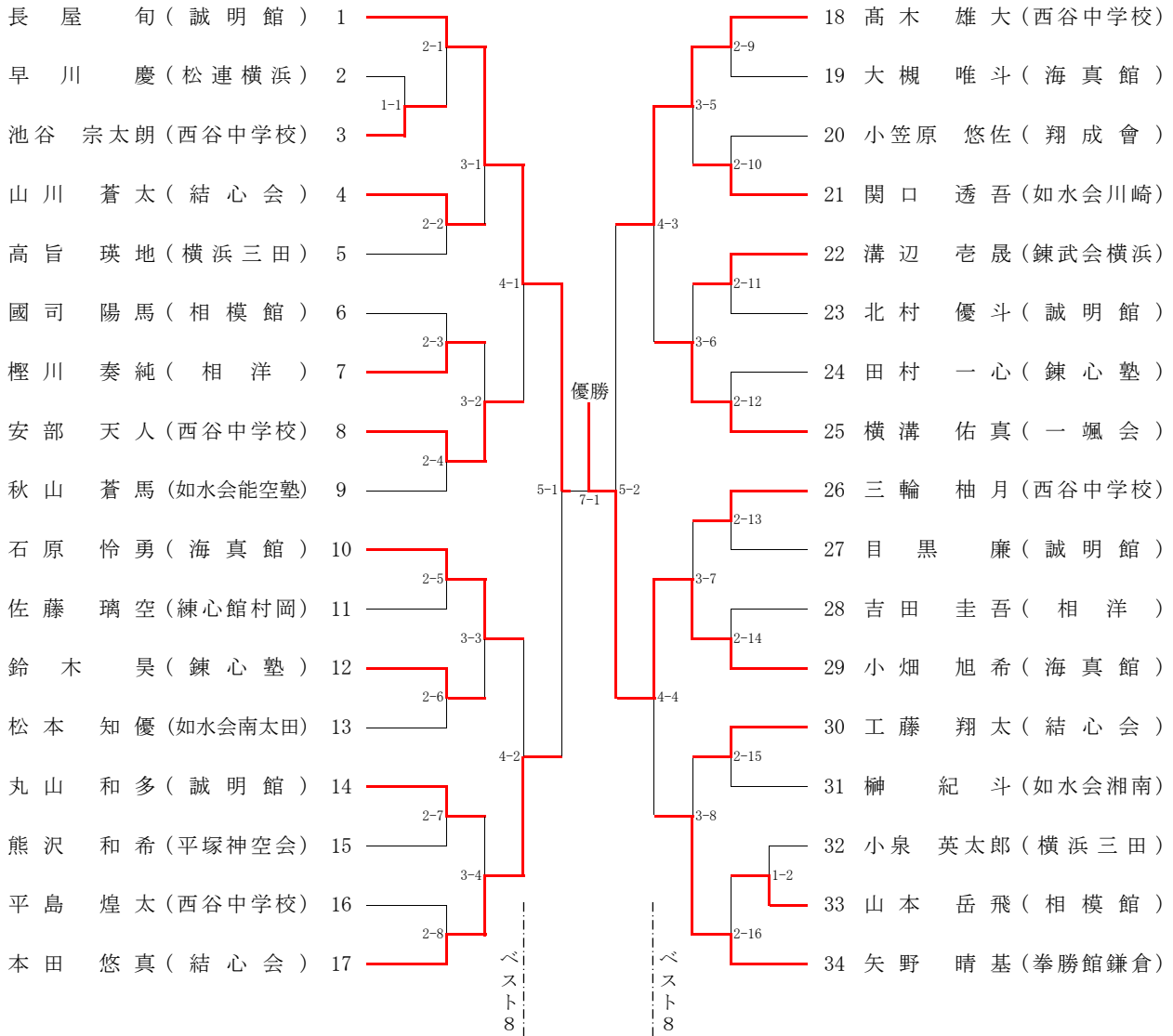
令和4年度 第28回神奈川県青少年空手道選手権大会  
兼 第17回全国中学生空手道選抜大会神奈川県予選会

開催日: 令和4年12月18日  
会場: 相模原ギオンアリーナ  
主催・主管: 神奈川県空手道連盟・相模原市空手道協会

競技名	優勝	準優勝	第三位		敢闘賞			
形個人戦 中学1年生男子の部	小畑 旭希	長屋 旬	高木 雄大	本田 悠真	安部 天人	石原 怜勇	横溝 佑真	矢野 晴基
	(海真館)	(誠明館)	(西谷中学校)	(輔心会)	(西谷中学校)	(海真館)	(一風会)	(拳勝館鎌倉)
形個人戦 中学1年生女子の部	小野塚 ななほ	物井 蘭那	小泉 晋菜	吉田 友莉奈	篠原 優佳	金子 希彩	白石 世莉奈	仁田原 菜奈
	(黎明会)	(相模館)	(拳勝館本部)	(西谷中学校)	(相洋)	(西谷中学校)	(相模館)	(城志館)
形個人戦 中学2年生男子の部	近藤 颯貴	植本 海草	正岡 陽輔	タンボス 悠人	小栗 優馬	柴崎 皓笙	管家 和春	井上 晋
	(海真館)	(誠明館)	(西谷中学校)	(JKA相州二宮)	(松連横浜)	(拳志会 相模原)	(誠明館)	(奥町道場)
形個人戦 中学2年生女子の部	高木 真由	遠藤 歩実	栗原 三佳	中村 優希	望月 蒼空	山口 莉央	伊集院 桃子	内田 青葉
	(西谷中学校)	(相洋)	(西谷中学校)	(拳勝館茅ヶ崎)	(風友会)	(拳勝館本部)	(横浜三田)	(如水会川崎)
形個人戦 中学3年生男子の部	満田 颯武	仲川 竣	山本 脩人	宮下 芽吹	高橋 淨穂	佐藤 飛悠	関口 幹大	長瀬 大牙人
	(剛龍館)	(西谷中学校)	(西谷中学校)	(西谷中学校)	(如水会川崎)	(海真館)	(如水会川崎)	(糸洲会横須賀)
形個人戦 中学3年生女子の部	井上 璃音	出嶋 美月	丸山 彩綺	服部 薫	柏木 舞子			
	(西谷中学校)	(西谷中学校)	(拳勝館北部支部)	(浜楽館)	(相洋)			

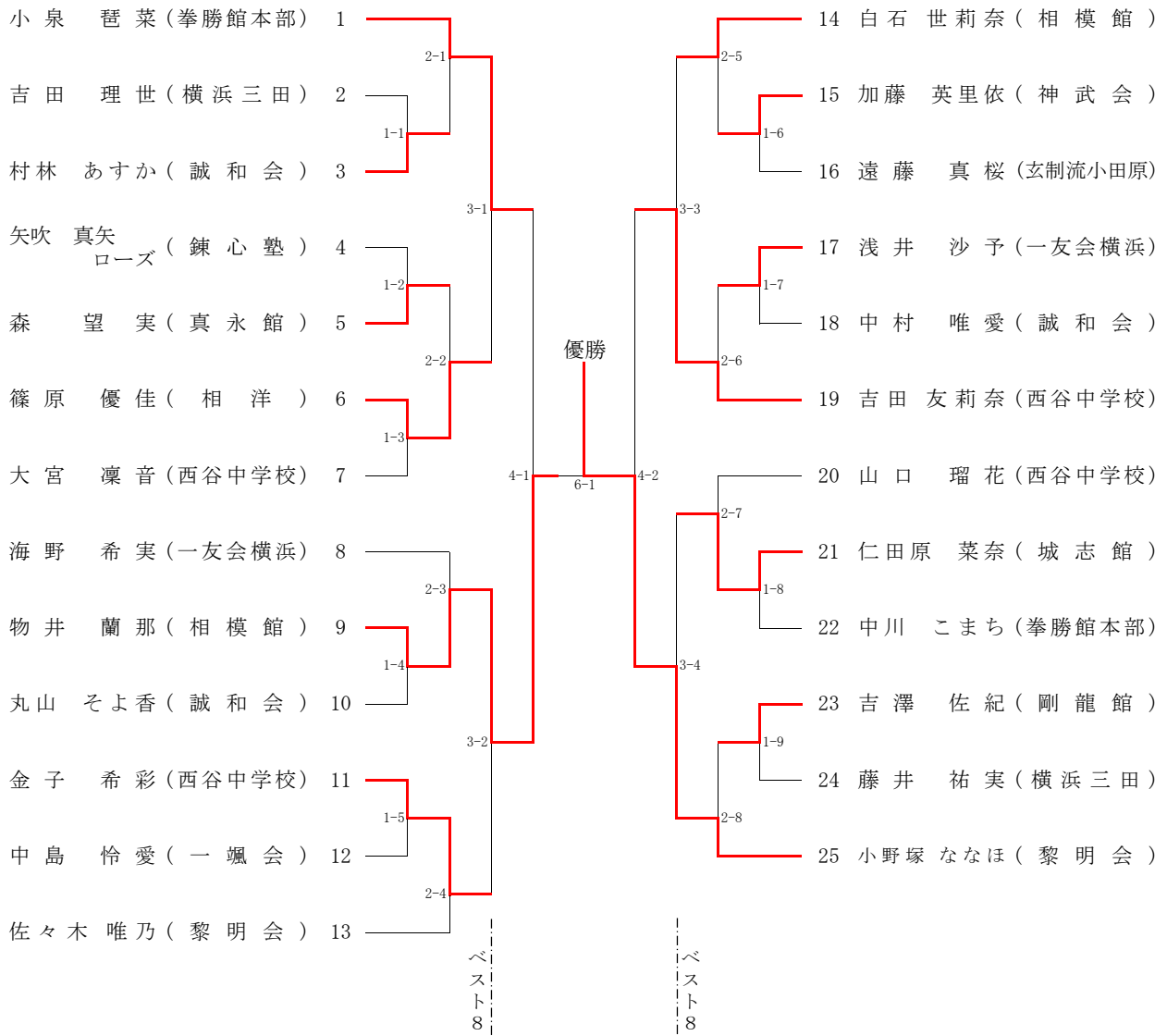
競技名	優勝	準優勝	第三位		敢闘賞			
組手個人戦 中学1年生男子の部	前田 麻明吏	西村 龍皇	林 大悟	高木 雄大	八田 順平	亀井 然生	中山 權志	小畑 旭希
	(幸道会)	(西谷中学校)	(夢麗道場)	(西谷中学校)	(横浜北松濤館)	(西谷中学校)	(横浜北松濤館)	(海真館)
組手個人戦 中学1年生女子の部	武藤 夏未	山本 はな	横谷 優花	小野塚 ななほ	丸山 そよ香	内海 あさひ	仁田原 菜奈	篠原 優佳
	(西谷中学校)	(横浜北松濤館)	(拳勝館六会)	(黎明会)	(誠和会)	(西谷中学校)	(城志館)	(相洋)
組手個人戦 中学2年生男子の部	柴崎 皓笙	前田 海陸	今井 大翔	倉重 桜介	吉成 優斗	長濱 遼	渡邊 翔輝	斉藤 健心
	(拳志会 相模原)	(西谷中学校)	(西谷中学校)	(一友会)	(横浜北松濤館)	(誠明館)	(惣友会)	(西谷中学校)
組手個人戦 中学2年生女子の部	林 愛彩	高木 真由	朝生 心	栗原 三佳	治岡 美俐亜	原田 心花	遠藤 歩実	内田 青葉
	(西谷中学校)	(西谷中学校)	(西谷中学校)	(西谷中学校)	(如水会川崎)	(松連横浜)	(相洋)	(如水会川崎)
組手個人戦 中学3年生男子の部	佐藤 飛悠	佐々木 壮哉	小沼 航平	眞下 結輝	太田 恭輔	溝辺 太晟	土田 柚月	梅津 瑠璃
	(海真館)	(西谷中学校)	(横浜北松濤館)	(西谷中学校)	(幸道会)	(録武会横浜)	(横浜北松濤館)	(横浜北松濤館)
組手個人戦 中学3年生女子の部	穴戸 珠子	佐野 菜里	出嶋 美月	山崎 絆夢	金子 るるな	丸山 彩綺	陶山 幸来	加藤 花苗
	(拳勝館六会)	(横浜北松濤館)	(西谷中学校)	(拳勝館本部)	(西谷中学校)	(拳勝館北部支部)	(如水会緑)	(西谷中学校)

# 1. 形 中学1年生 男子



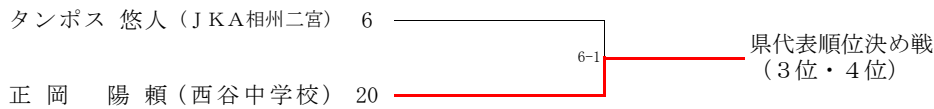
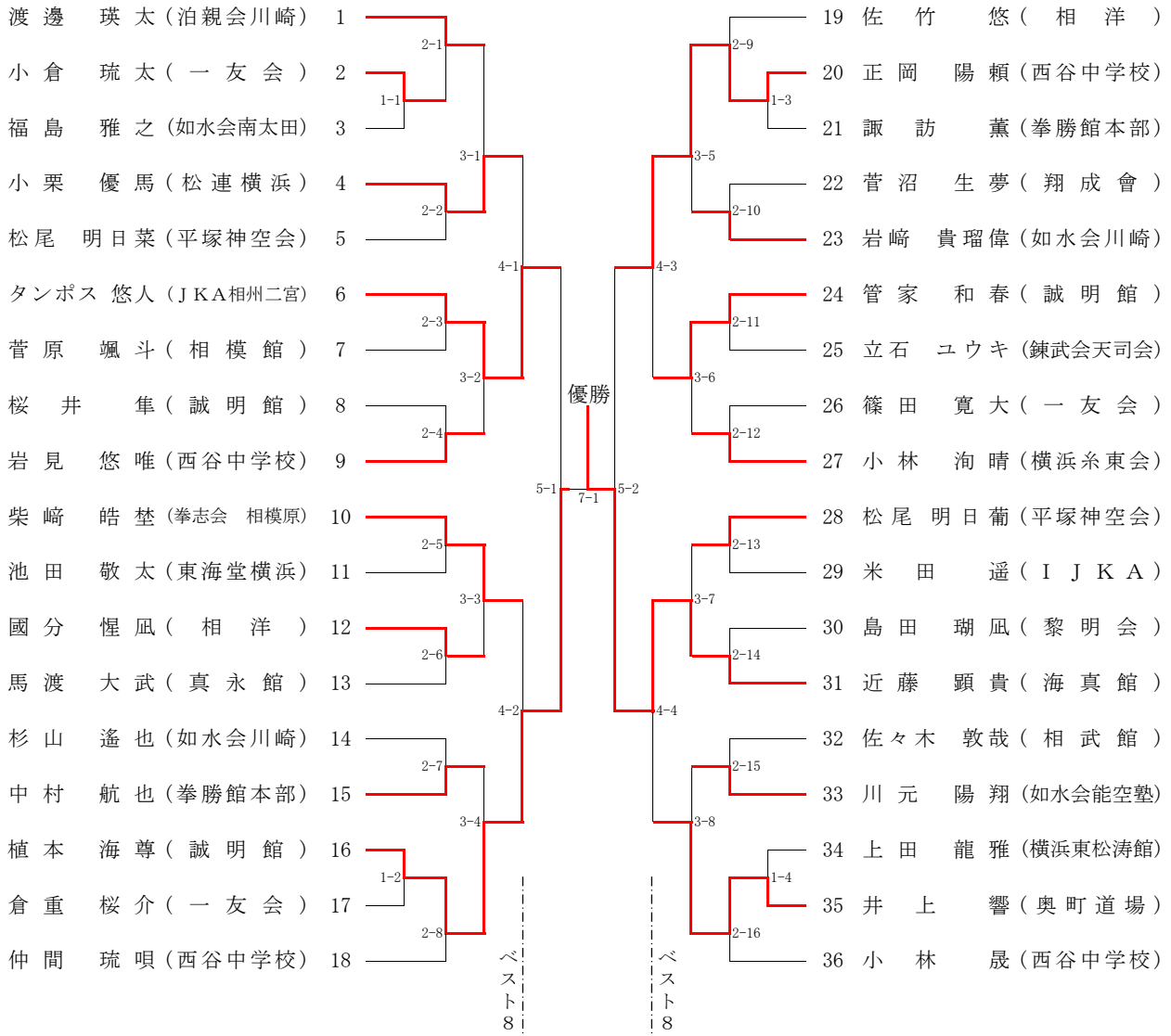
順位	選手名	団体名	出場番号
1位	小畑 旭希	海真館	29
2位	長屋 旬	誠明館	1
3位	高木 雄大	西谷中学校	18
4位	本田 悠真	結心会	17
5位	安部 天人	西谷中学校	8
	石原 怜勇	海真館	10
	横溝 佑真	一颯会	25
	矢野 晴基	拳勝館鎌倉	34

## 2. 形 中学1年生 女子



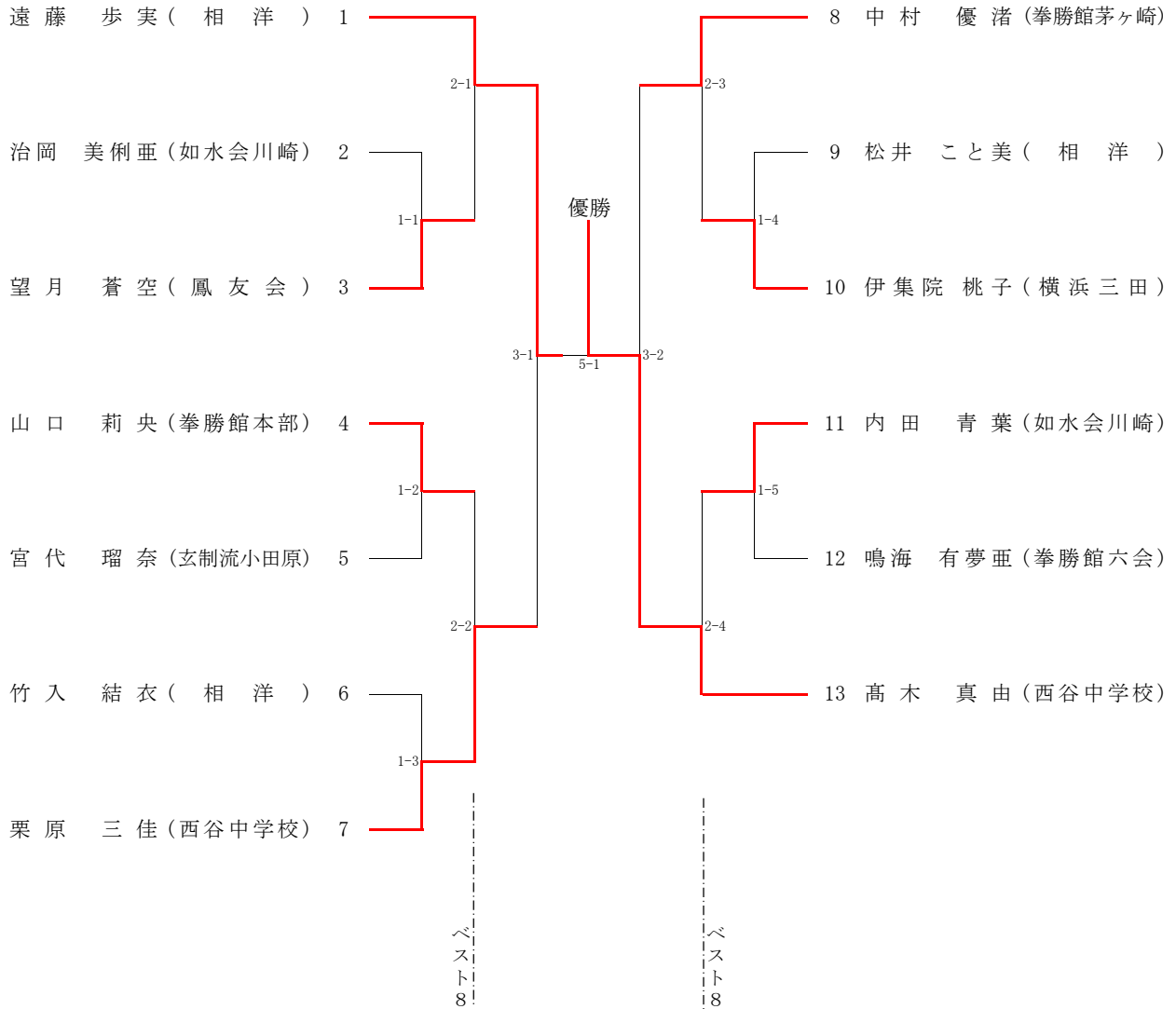
順位	選手名	団体名	出場番号
1位	小野塚 ななほ	黎明会	25
2位	物井 蘭那	相模館	9
3位	小泉 琶菜	拳勝館本部	1
4位	吉田 友莉奈	西谷中学校	19
5位	篠原 優佳	相洋	6
	金子 希彩	西谷中学校	11
	白石 世莉奈	相模館	14
	仁田原 菜奈	城志館	21

### 3. 形 中学2年生 男子



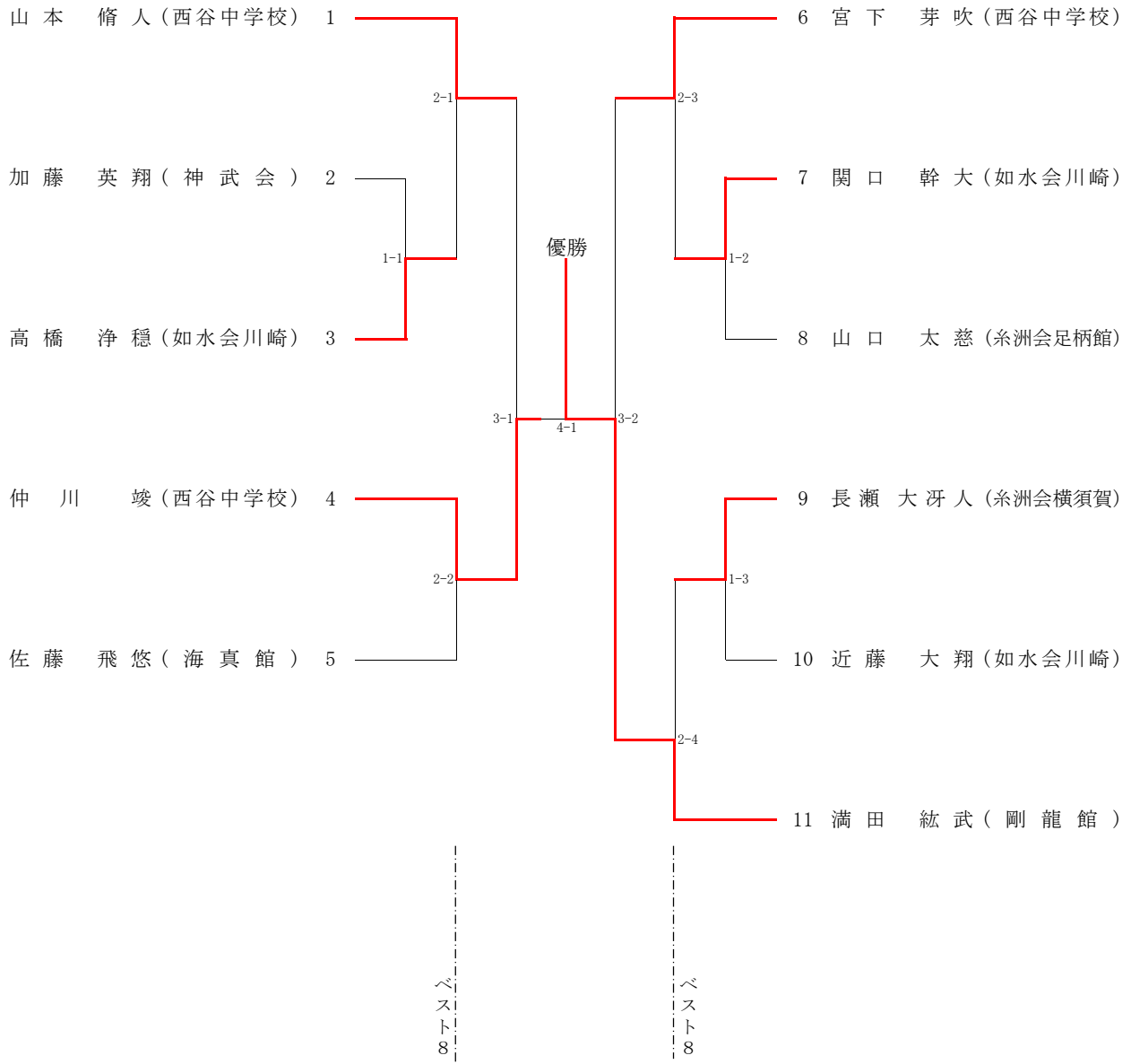
順位	選手名	団体名	出場番号
1位	近藤 顕貴	海真館	31
2位	植本 海尊	誠明館	16
3位	正岡 陽頼	西谷中学校	20
4位	タンポス 悠人	J K A相州二宮	6
5位	小栗 優馬	松連横浜	4
	柴崎 皓埜	拳志会 相模原	10
	管家 和春	誠明館	24
	井上 響	奥町道場	35

## 4. 形 中学2年生 女子



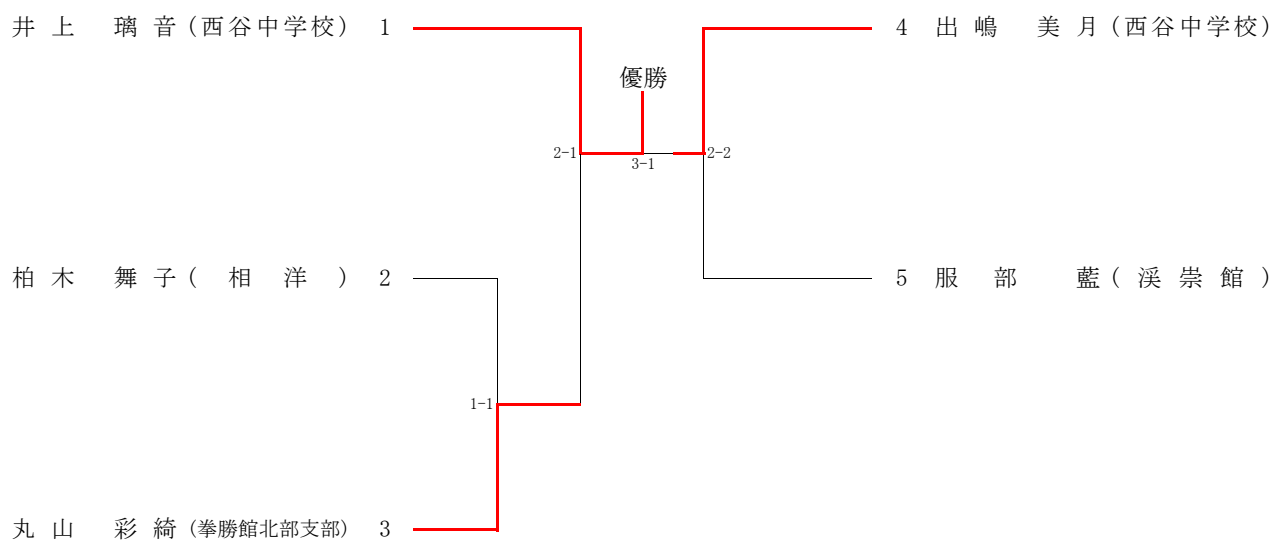
順位	選手名	団体名	出場番号
1位	高木 真由	西谷中学校	13
2位	遠藤 歩実	相洋	1
3位	栗原 三佳	西谷中学校	7
4位	中村 優渚	拳勝館茅ヶ崎	8
5位	望月 蒼空	鳳友会	3
	山口 莉央	拳勝館本部	4
	伊集院 桃子	横浜三田	10
	内田 青葉	如水会川崎	11

## 5. 形 中学3年生 男子



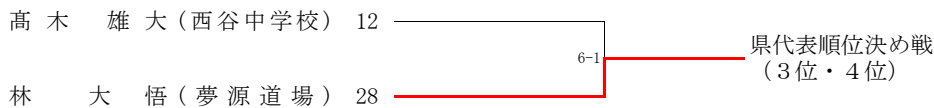
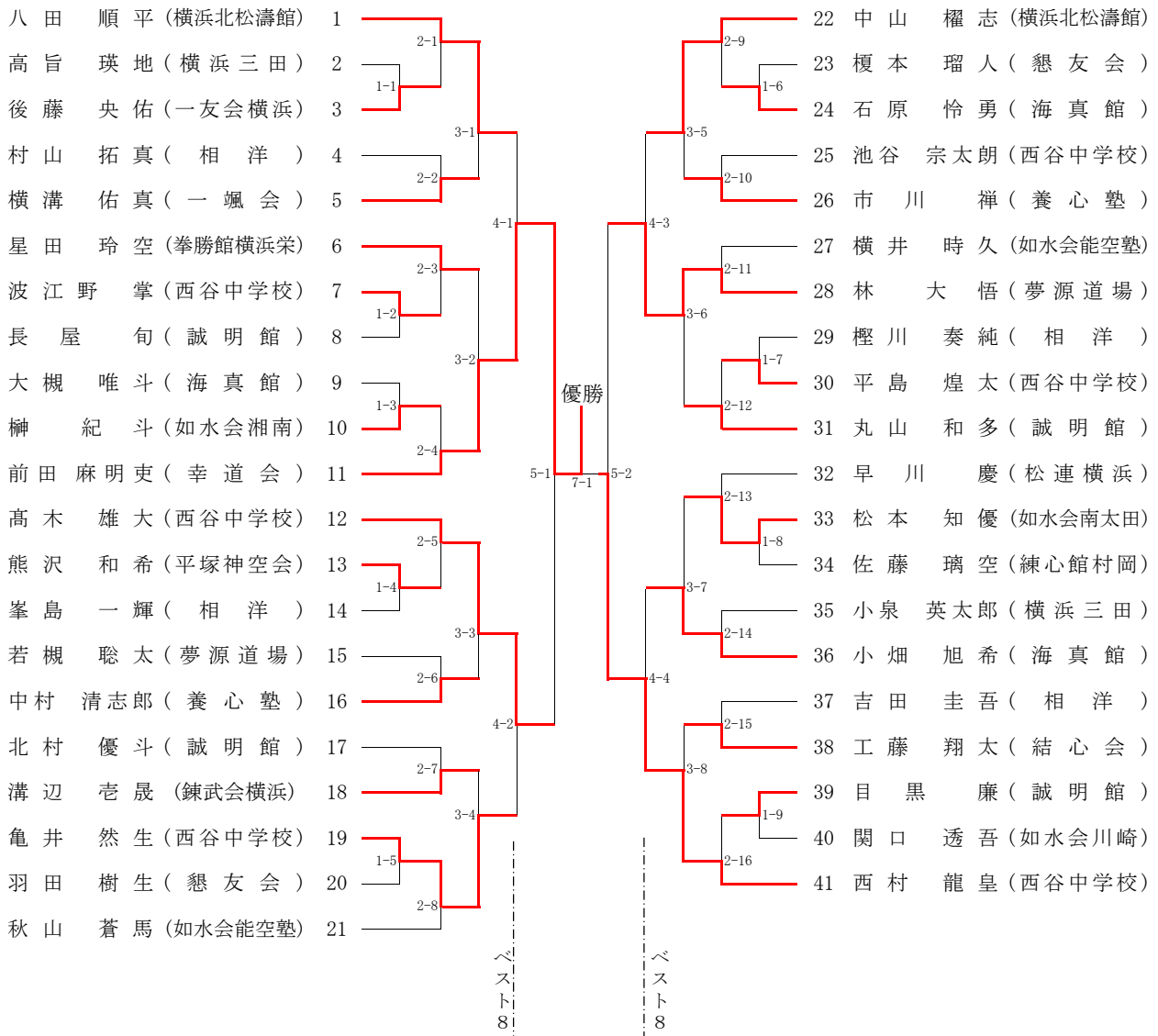
順位	選手名	団体名	出場番号
1位	満田 紘武	剛龍館	11
2位	仲川 竣	西谷中学校	4
3位	山本 脩人	西谷中学校	1
	宮下 芽吹	西谷中学校	6
5位	高橋 浄穏	如水会川崎	3
	佐藤 飛悠	海真館	5
	関口 幹大	如水会川崎	7
	長瀬 大冴人	糸洲会横須賀	9

## 6. 形 中学3年生 女子



順位	選手名	団体名	出場番号
1位	井上 璃音	西谷中学校	1
2位	出嶋 美月	西谷中学校	4
3位	丸山 彩綺	拳勝館北部支部	3
	服部 藍	溪崇館	5
5位	柏木 舞子	相洋	2

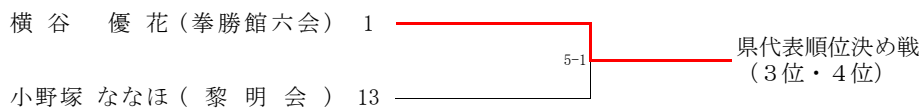
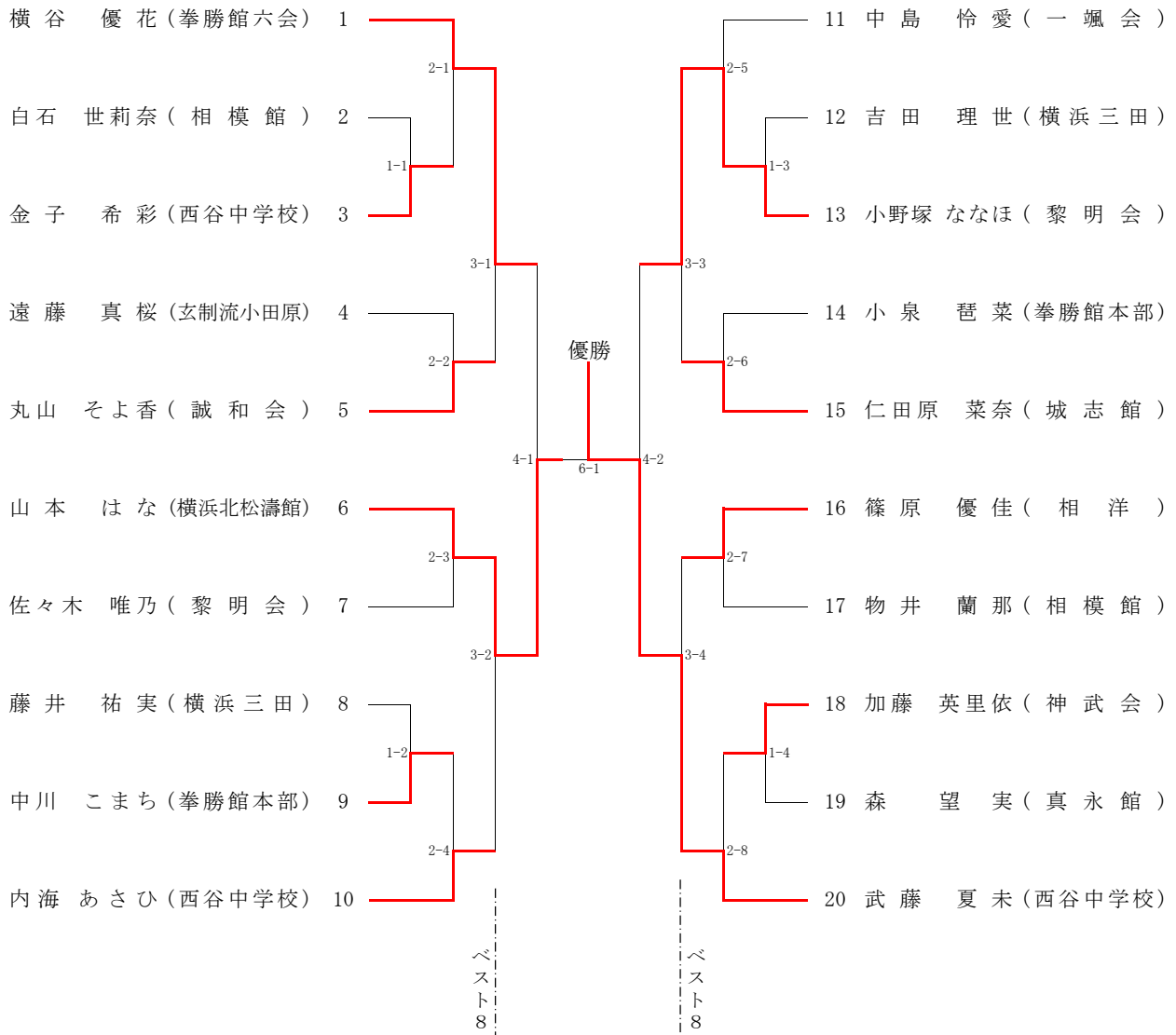
## 7. 組手 中学1年生 男子



順位	選手名	団体名	出場番号
1位	前田 麻明吏	幸道会	11
2位	西村 龍皇	西谷中学校	41
3位	林 大悟	夢源道場	28
4位	高木 雄大	西谷中学校	12
5位	八田 順平	横浜北松濤館	1
	亀井 然生	西谷中学校	19
	中山 權志	横浜北松濤館	22
	小畑 旭希	海真館	36

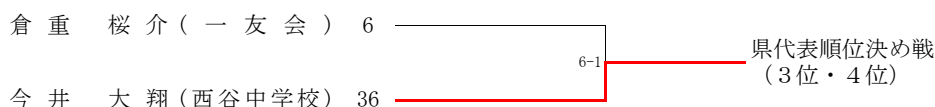
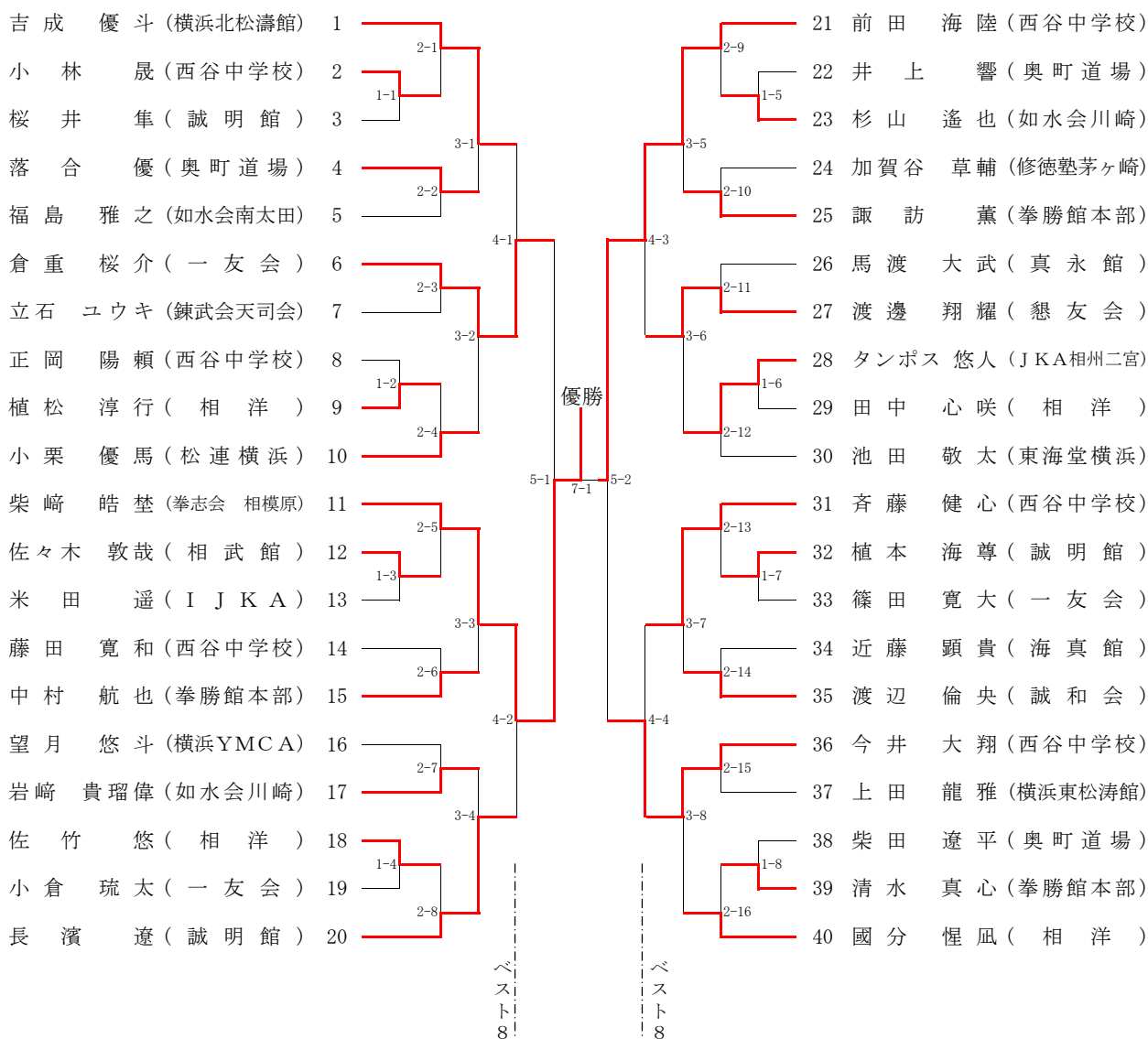


## 8. 組手 中学1年生 女子



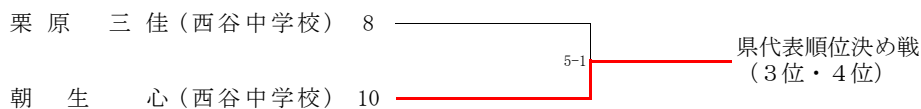
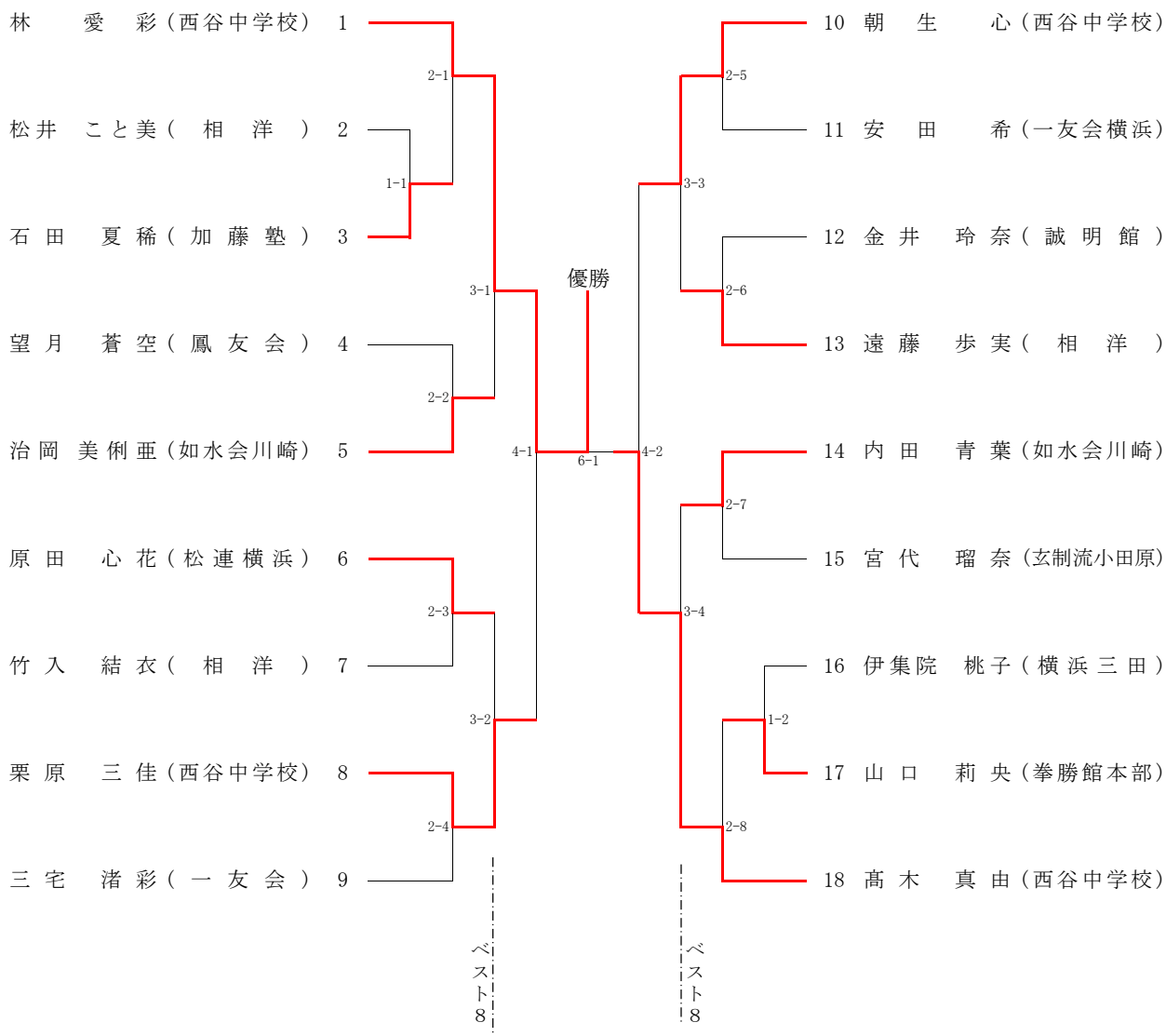
順位	選手名	団体名	出場番号
1位	武藤 夏未	西谷中学校	20
2位	山本 はな	横浜北松濤館	6
3位	横谷 優花	拳勝館六会	1
4位	小野塚 ななほ	黎明会	13
5位	丸山 そよ香	誠和会	5
	内海 あさひ	西谷中学校	10
	仁田原 菜奈	城志館	15
	篠原 優佳	相洋	16

## 9. 組手 中学2年生 男子



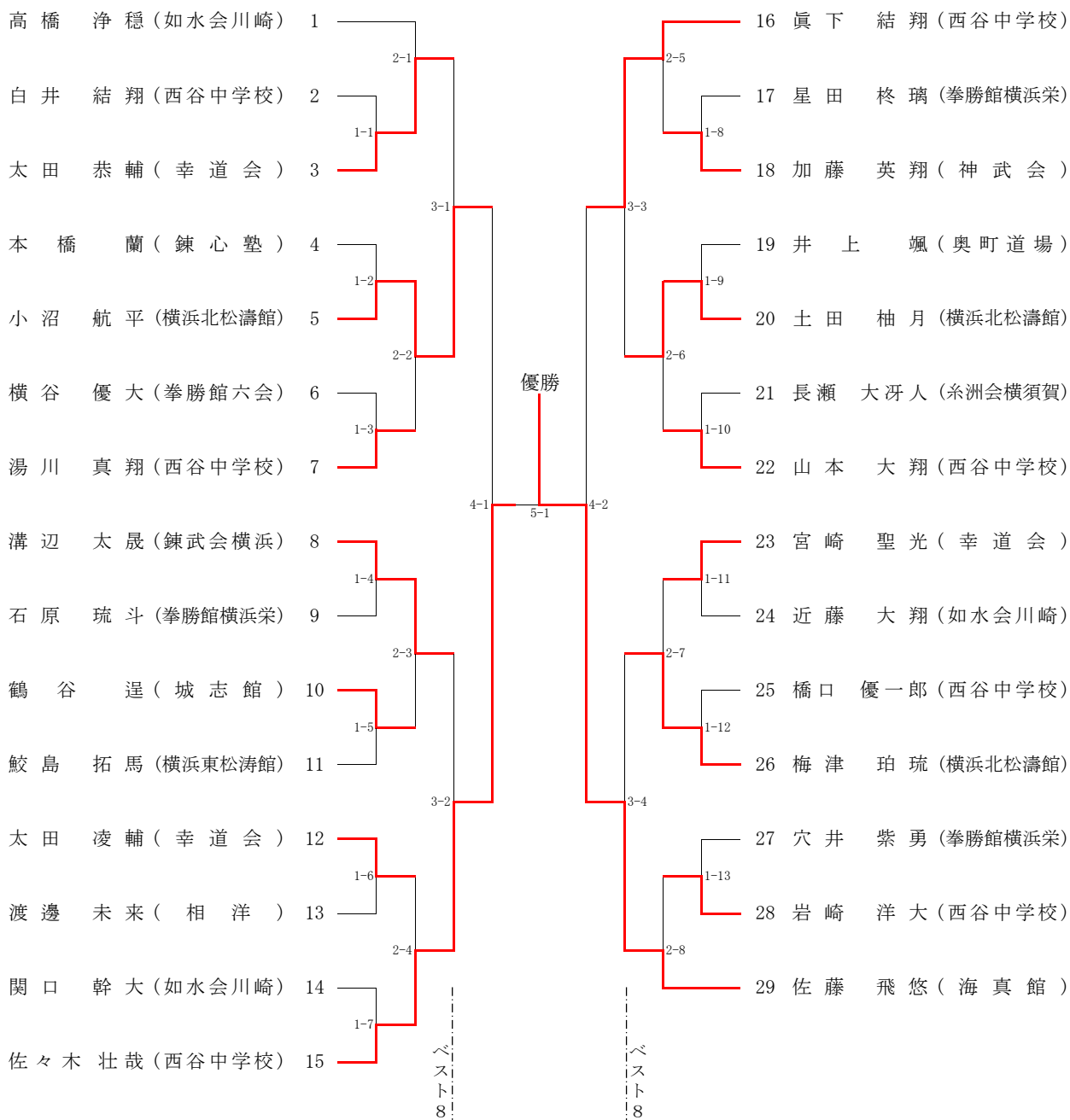
順位	選手名	団体名	出場番号
1位	柴崎 皓埜	拳志会 相模原	11
2位	前田 海陸	西谷中学校	21
3位	今井 大翔	西谷中学校	36
4位	倉重 桜介	一友会	6
5位	吉成 優斗	横浜北松濤館	1
	長濱 遼	誠明館	20
	渡邊 翔耀	懇友会	27
	斉藤 健心	西谷中学校	31

# 10. 組手 中学2年生 女子



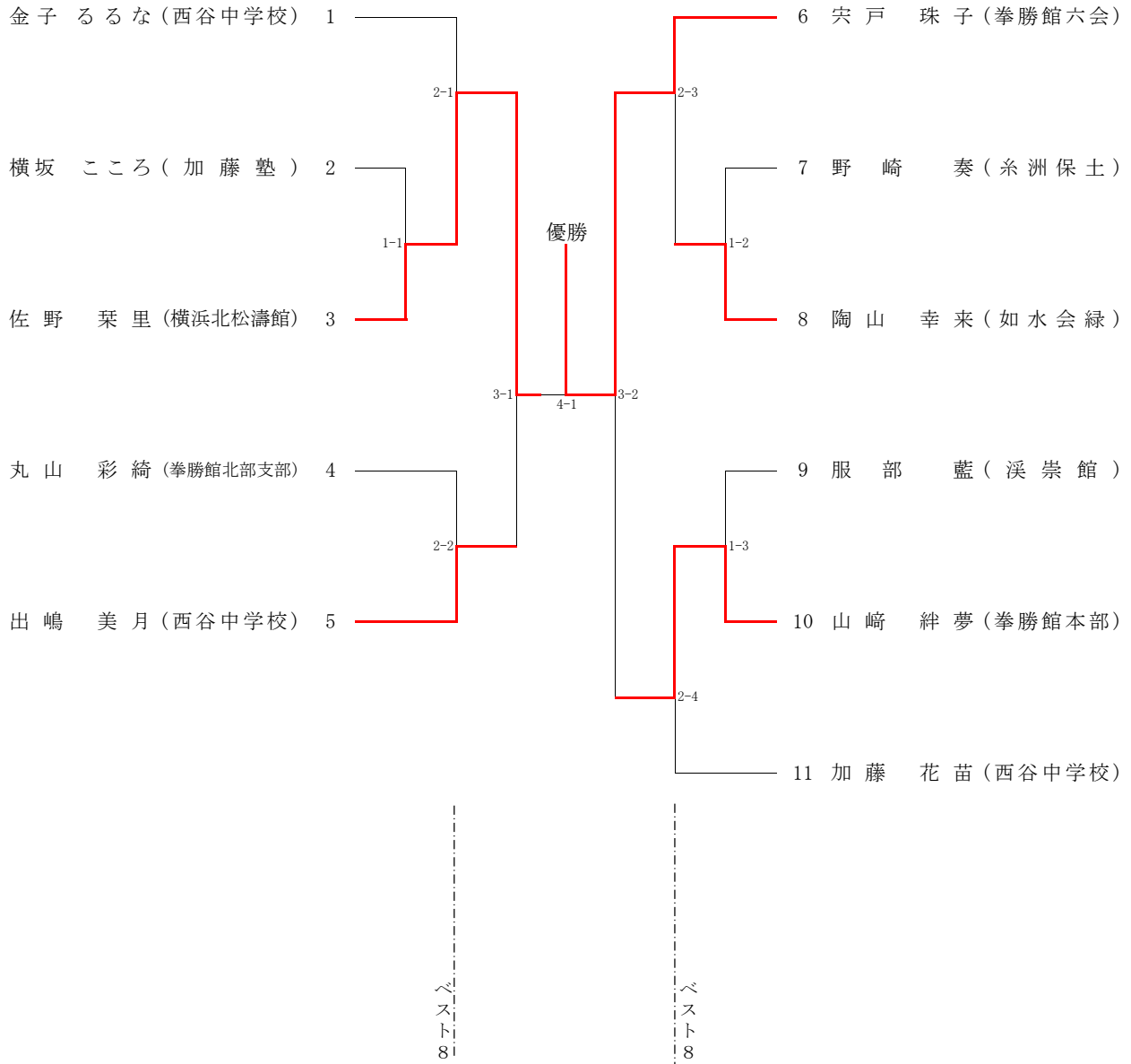
順位	選手名	団体名	出場番号
1位	林 愛彩	西谷中学校	1
2位	高木 真由	西谷中学校	18
3位	朝生 心	西谷中学校	10
4位	栗原 三佳	西谷中学校	8
5位	治岡 美俐亜	如水会川崎	5
	原田 心花	松連横浜	6
	遠藤 歩実	相洋	13
	内田 青葉	如水会川崎	14

# 1 1. 組手 中学3年生 男子



順位	選手名	団体名	出場番号
1位	佐藤 飛悠	海真館	29
2位	佐々木 壮哉	西谷中学校	15
3位	小沼 航平	横浜北松濤館	5
	眞下 結翔	西谷中学校	16
5位	太田 恭輔	幸道会	3
	溝辺 太晟	錬武会横浜	8
	土田 柚月	横浜北松濤館	20
	梅津 珀琉	横浜北松濤館	26

## 1 2. 組手 中学3年生 女子



順位	選手名	団体名	出場番号
1位	宍戸 珠子	拳勝館六会	6
2位	佐野 栞里	横浜北松濤館	3
3位	出嶋 美月	西谷中学校	5
	山崎 絆夢	拳勝館本部	10
5位	金子 るるな	西谷中学校	1
	丸山 彩綺	拳勝館北部支部	4
	陶山 幸来	如水会緑	8
	加藤 花苗	西谷中学校	11